

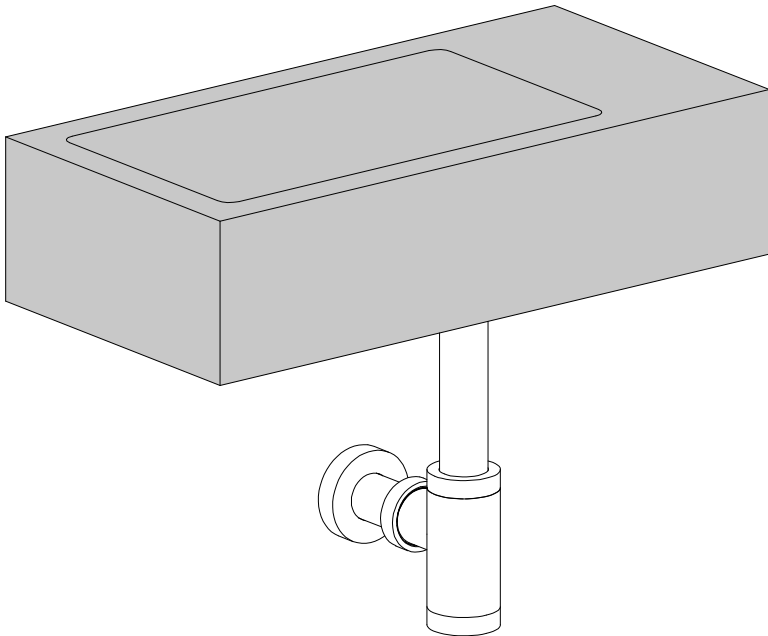
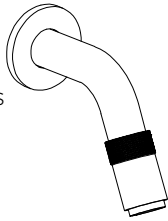
## Flush 3 - handbasin

Ceramics, without tap hole, right,  
matt grey

---

CL/03.32031

Montage instructies  
Installation instructions  
Notice de montage  
Montageanweisungen





# NL

- 
- Alvorens de montage te beginnen moet de volledigheid van de levering gecontroleerd worden. Tevens moet ook op transport-schade gecontroleerd worden, te late schade-meldingen (> 1 dag na levering) worden niet aanvaard.
  - De meegeleverde bevestigingsartikelen zijn geschikt voor gestucte of betegelde, massieve muren die voldoende draagkracht hebben. Voor andere muren dient men zelf bevestigingsartikelen te voorzien en dient de muur mogelijk verstevigd te worden.
  - Clou b.v. behoudt zich het recht voor technische en optische wijzigingen aan te brengen t.o.v. afgebeelde producten.
  - Door wijzigingen in de productie kan het zijn dat gegeven afmetingen niet meer correct zijn. Alle vermelde afmetingen in deze handleiding dienen te worden geverifieerd alvorens de actie uit te voeren.
  - Clou b.v. kan niet verantwoordelijk worden gesteld voor de gevolgen van onaangepast gebruik, onaangepast transport of beschadigingen veroorzaakt door tussenopslag.
  - De van toepassing zijnde garantievoorwaarden gelden steeds.
  - Alle maten zijn in mm.



# EN

- 
- Before starting the installation, check whether the delivery is complete. At the same time the delivery should be checked for damage due to transportation, damage reports that are too late (> 1 day after delivery) will not be accepted.
  - The included fixing media are suited for plastered or tiled solid walls with enough supporting power. For other walls the used fixing media is at own responsibility, and the wall might need reinforcement.
  - Clou b.v. reserves the right to introduce technical and visual changes with respect to the depicted images.
  - Due to changes in production it is possible that given dimensions are no longer correct. All mentioned dimensions in this manual should be verified before executing the action.
  - Clou b.v. can not be held responsible for the results of improper use, improper transportation or any damage caused during interim storage.
  - The current terms of guarantee are always valid.
  - All dimensions are in mm.



# FR

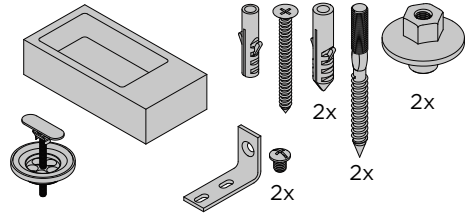
- 
- Avant de procéder au montage, veuillez contrôler si l'article livré est complet. Veuillez aussi contrôler des dommages éventuels causés par le transport, nous n'acceptons pas de réclamations dues à des dégâts causés par le transport au-delà de 1 jour après livraison.
  - Les fixations livrées avec les articles sont destinées au montage sur un mur massif porteur, finitions et éventuellement consolider le mur si nécessaire.
  - Clou b.v. se réserve le droit pour tout changement technique ou optique par rapport à la photo représentant le produit.
  - Des changements de production peuvent faire en sorte que les dimensions affichées ne correspondent plus, nous vous prions de vérifier avant de procéder à toute action.
  - Clou b.v. ne peut être tenu responsable pour usage non approprié des articles, transport inadéquat ou dommage causé à votre entrepôt en attente de livraison.
  - Les conditions de garantie en vigueur restent toujours valables.
  - Toutes les mesures affichées sont en mm.



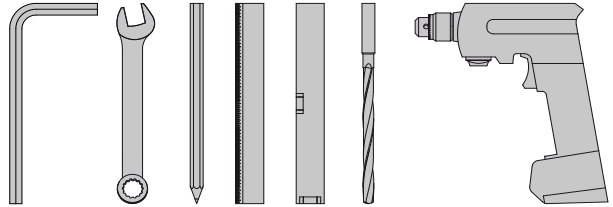
# DE

- 
- Bevor Sie die Montage durchführen, kontrollieren Sie bitte ob das gelieferte Artikel vollständig ist. Auch kontrollieren Sie mögliche durch den Transport verursachte Schäden, wir akzeptieren keine Beschwerden auf Schäden nach 1 Tag nach Lieferung.
  - Die gelieferten Befestigungen sind für die Montage auf einer vergipsten oder einem verfliesten Untergrund vorgesehen. Für andere Untergründe prüfen Sie hier die erforderlichen Befestigungsmaterialien, die Sie in Eigenverantwortlichkeit beschaffen.
  - Clou b.v. behält sich das Recht vor, die technische und Sichtbarmachungsänderungen in Bezug auf die bildlich dargestellten Bilder vorzustellen.
  - Wegen der Änderungen in der Produktion ist es möglich, dass gegebene Maße nicht mehr korrekt sind. Vor der Durchführung der Tätigkeit alle erwähnten Maße in diesem Handbuch sollten überprüft werden.
  - Clou b.v. kann nicht verantwortlich gehalten werden für die Resultate des unsachgemäßen Gebrauches, unsachgemäßen Transportes oder irgendeines Schadens, die während der Zwischenlagerung verursacht werden.
  - Es gelten immer die jeweiligen Garantiebdingungen.
  - Alle Maße sind in Millimeter.

Inhoud levering:  
Content of delivery:  
Contenu de la livraison:  
Inhalt der Anlieferung:



Benodigd gereedschap:  
Required tools:  
Outils requis:  
Erforderliche Werkzeuge:



Tijdens de installatie moet men voorkomen dat het oppervlak van het product beschadigd raakt door harde voorwerpen op het product te leggen.

During installation one has to prevent damaging the surface of the product due to placing hard objects on the product.

Pendant l'installation on doit empêcher d'endommager la surface du produit en évitant de poser des objets contondants sur le produit.

Während der Installation muss man Schädigung verhindern der Oberfläche des Produktes, das zur Platzierung der harten Gegenstände auf das Produkt passend ist.



Gebruiksaanwijzingen:  
Zie ook de onderhoudsaanwijzingen op [www.clou.nl](http://www.clou.nl)

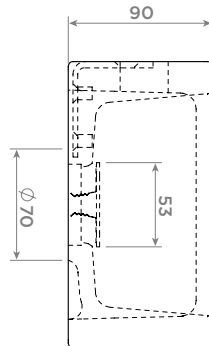
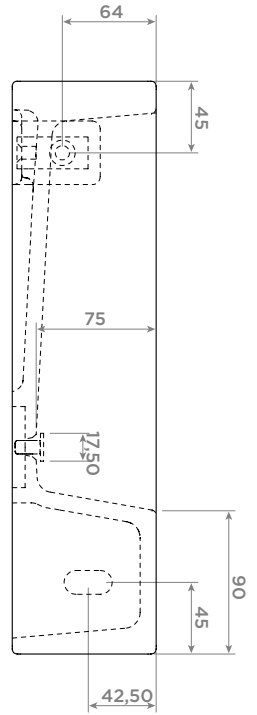
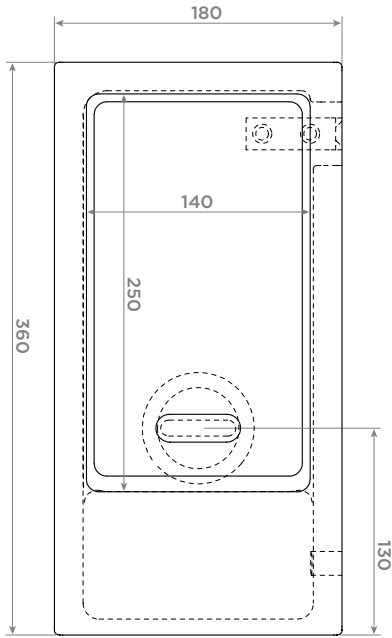
User's instructions:  
See also the maintenance guides at [www.clou.nl](http://www.clou.nl)

Instructions d'utilisation:  
Consultez également les instructions de nettoyage sur [www.clou.nl](http://www.clou.nl)

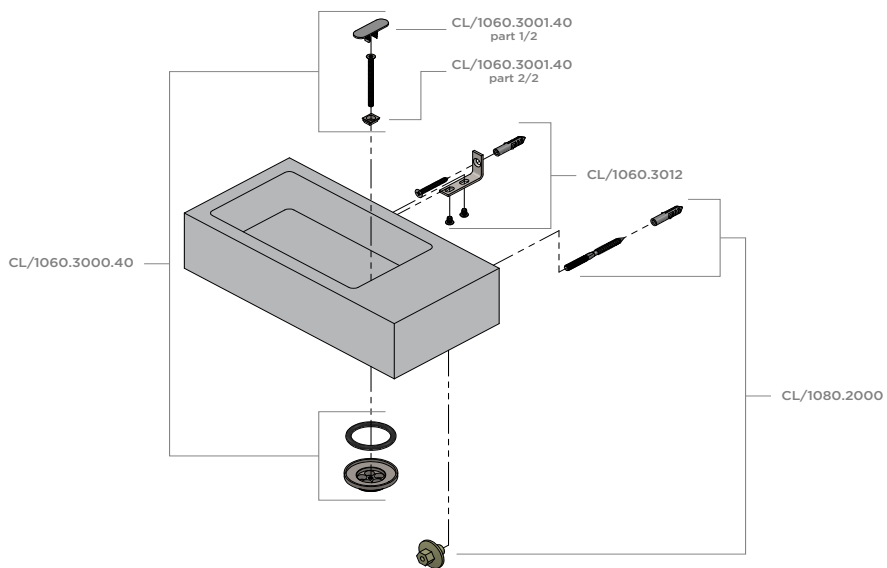
Gebrauchsanweisungen:  
Sehen Sie auch die Wartungsanweisungen am [www.clou.nl](http://www.clou.nl)

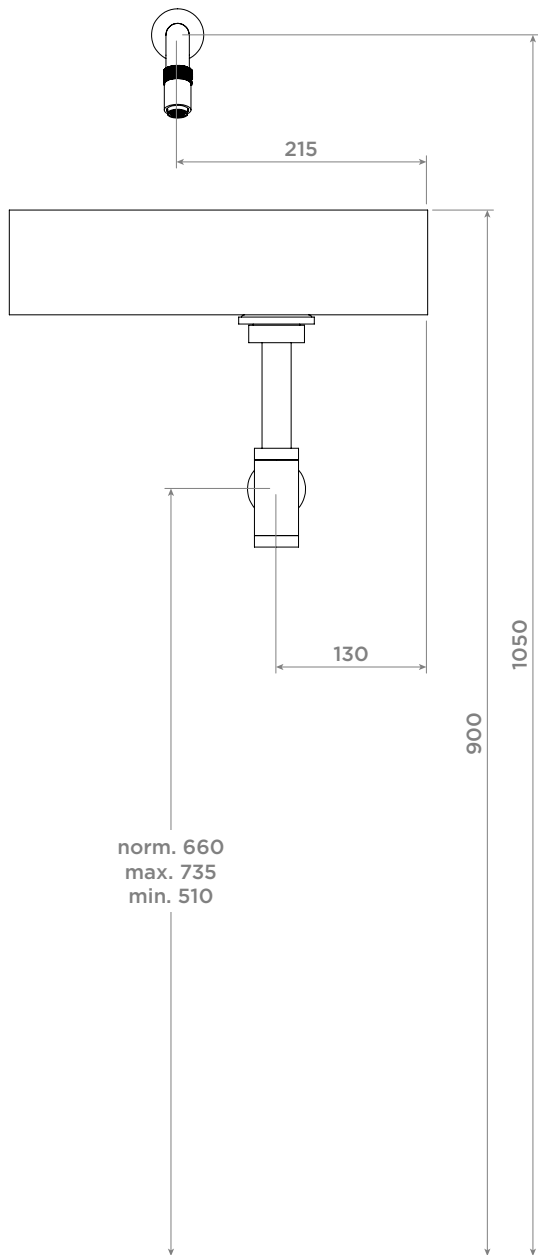


**clou**



Reserve onderdelen:  
Spare parts:  
Pièces de rechange:  
Ersatzteile:





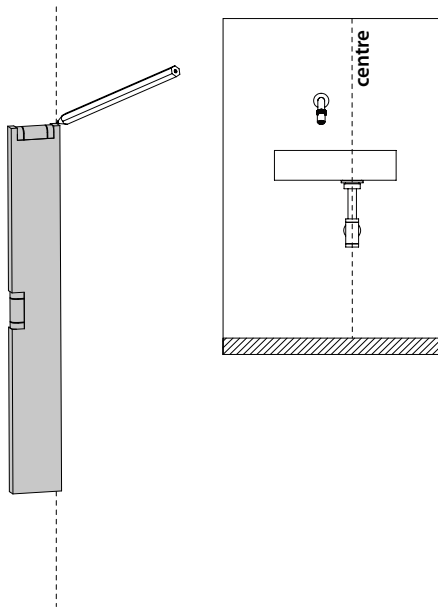
# 1

Duidt met potlood en waterpas de positie van de afvoer van de fontein aan.

Mark with pencil and level the position of the drain of the handbasin.

Marquer avec un crayon et avec un niveau la ligne de la position de la bonde du lave-mains.

Markieren Sie mit einem Bleistift und Wasserwaage die Position des Ablauf des Handwaschtisch.



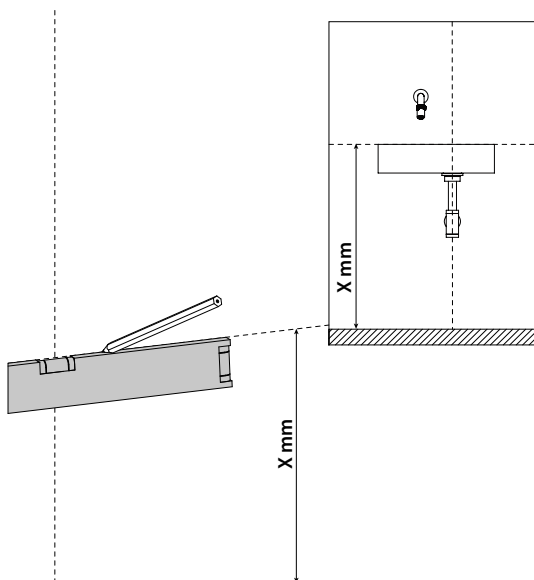
# 2

Duidt met potlood en waterpas de gewenste hoogte X van de fontein aan. (aangeraden: X = 900 mm)

Mark with pencil and level the preferred height X of the handbasin. (recommended: X = 900 mm)

Marquer avec un crayon et avec un niveau la hauteur souhaitée X du lave-mains. (recommandé : X = 900 mm)

Markieren Sie mit einem Bleistift und mithilfe der Wasserwaage die gewünschte Höhe X des Handwaschbeckens. (Empfohlener Wert: X = 900 mm)





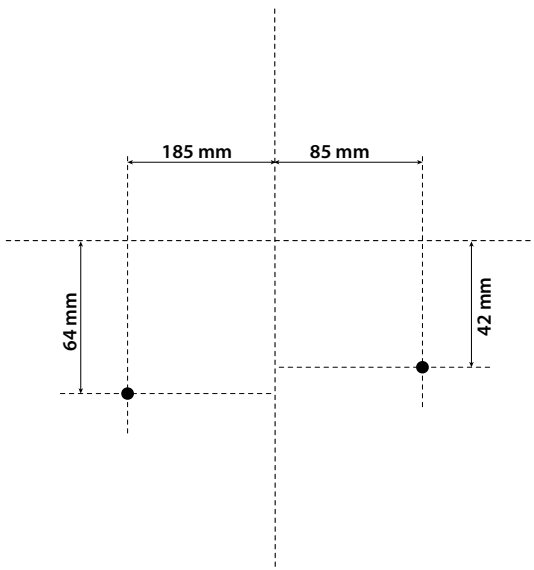
### 3

Duidt met potlood de plaatsen aan waar u gaten moet boren. Het is aangeraden de gegeven afmetingen na te meten.

Mark with pencil the spots to drill holes. It is recommended to verify the given dimensions.

Marquer avec un crayon les endroits de perçage des trous. Il est recommandé de mesurer encore les dimensions indiquées.

Markieren Sie mit einem Bleistift die Stellen, an denen Löcher gebohrt werden müssen. Es wird empfohlen, die angegebenen Abmessungen nachzumessen.



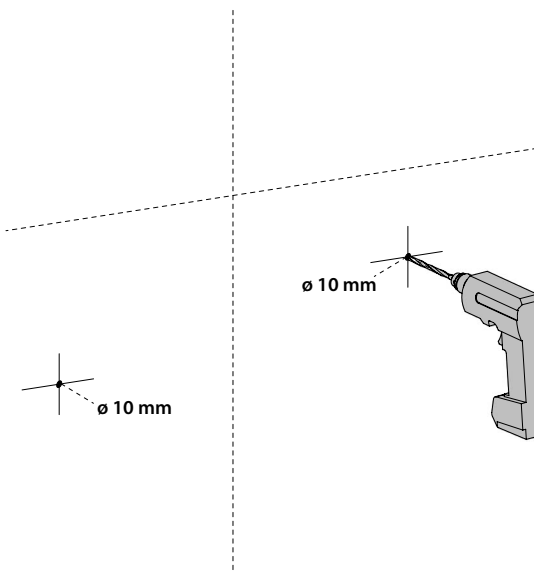
### 4

Boor de gaten (ø 10 mm).

Drill the holes (ø 10 mm).

Percer les trous (ø 10 mm).

Bohren Sie die Löcher (ø 10 mm).



---

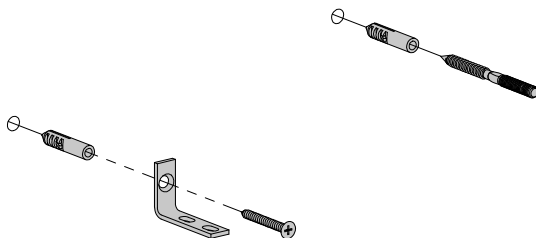
## 5

Steek de pluggen in de gaten en schroef de stokschroef in de rechte plug, bevestig de beugel met de schroef.

Insert the dowels in the holes and screw the dowel screw in the dowel on the right, also fix the bracket with the screw.

Enfoncer les chevilles dans les trous et visser le goujon dans la cheville droite, aussi fixer le support avec la vis.

Bringen Sie die Dübel in den Löchern an und Schrauben Sie die Stockschraub in die rechte Dübel, befestigen Sie auch die Unterstüzung mit die Schraub.



---

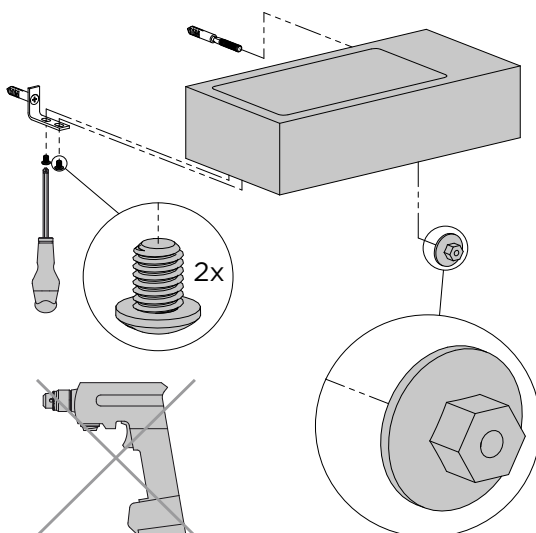
## 6

Plaats de fontein op de stokschroef en beugel en bevestig met de kraagmoer en bouten.

Place the handbasin on the dowel screw and bracket and fix with the collar nut and bolts.

Placer le lave-mains sur le goujon et le support et fixer avec l'écrou à colle-rette et les boulons.

Bringen Sie das Handwaschbecken auf die Stockschraube und Unterstüzung an und befestigen Sie es mit Spannmutter und Schraubbolzen.



---

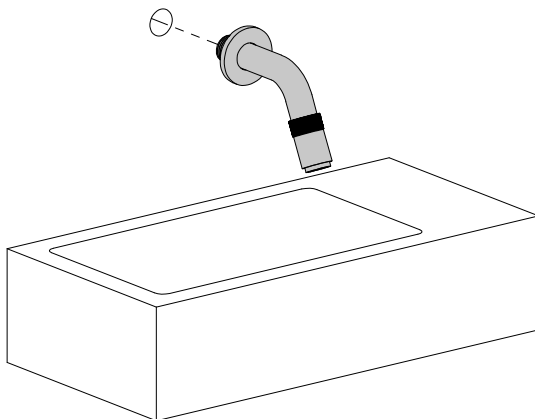
# 7

Bevestig de kraan (niet inbegrepen) op de fontein en sluit deze aan op de waterleiding.

Mount the tap (not included) on the handbasin and connect it to the water supply.

Fixer le robinet (non inclus) sur le lave-mains et le raccorder à la conduite d'eau.

Befestigen Sie die Waschtischarmatur (nicht im Lieferumfang enthalten) am Handwaschbecken und schließen Sie ihn an der Wasserleitung an.



---

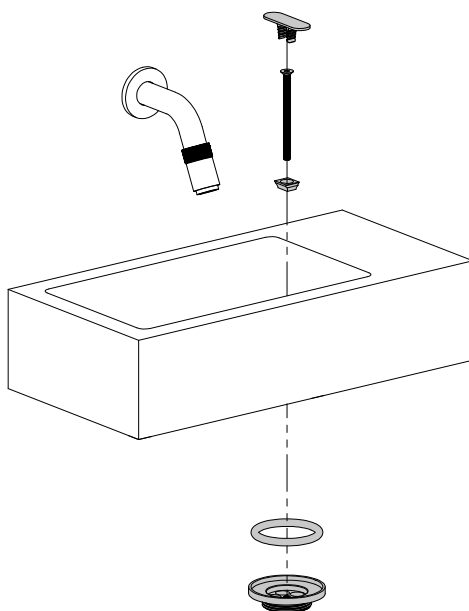
# 8

Bevestig de afvoer (inbegrepen) in de fontein.

Mount the drain (included) in the handbasin.

Fixer la bonde (incluse) dans le lave-mains.

Befestigen Sie den Ablauf (im Lieferumfang enthalten) am Handwaschbecken.



---

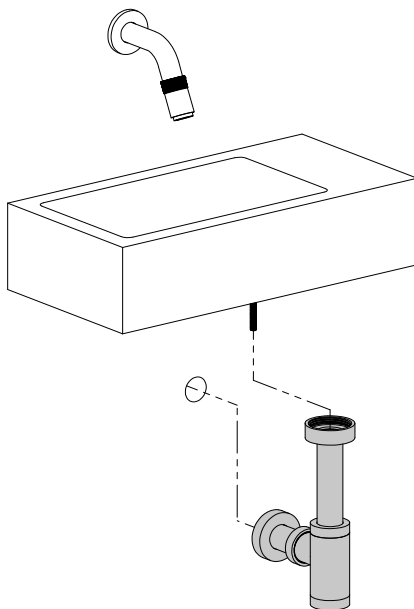
## 9

Bevestig de sifon (niet inbegrepen) aan de afvoer en aan de afvoerleiding.

Attach the trap (not included) to the drain and to the waste pipe.

Fixer le siphon (non inclus) à la bonde et à la décharge d'eau.

Befestigen Sie den Siphon (nicht im Lieferumfang enthalten) am Ablauf und an der Abflussleitung.



---

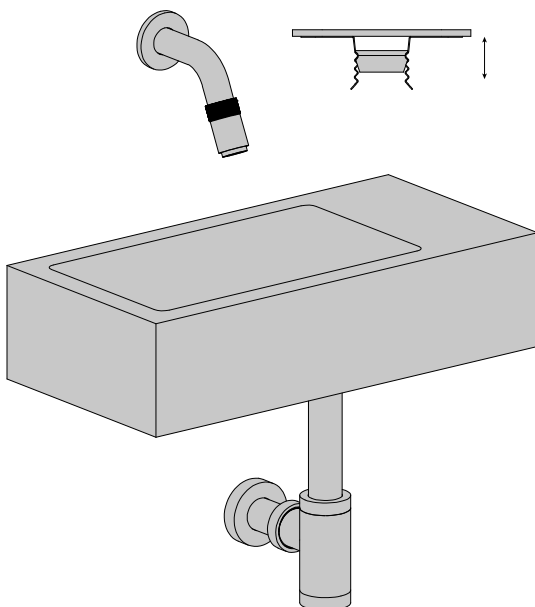
## 10

Pas de hoogte van de afvoerplug aan zodat het water voldoende snel doorstroomt.

Adjust the height of the drain cap in a way that the water runs of fast enough.

Ajuster la hauteur du bonde de la crépine d'une manière dont l'eau court assez rapide.

Justieren Sie die Höhe der Ablaufkappe auf eine Art die das Wasser von schnelllem genug laufen lässt.





---

---

**clou**



---

# Clou. Bath findings.

---

Clou bv  
Thermiekstraat 1  
NL-6361 HB Nuth  
T +31 (0)45 524 56 56  
info@clou.nl

**[www.clou.nl](http://www.clou.nl)**

Looking for inspiration?



**clou**