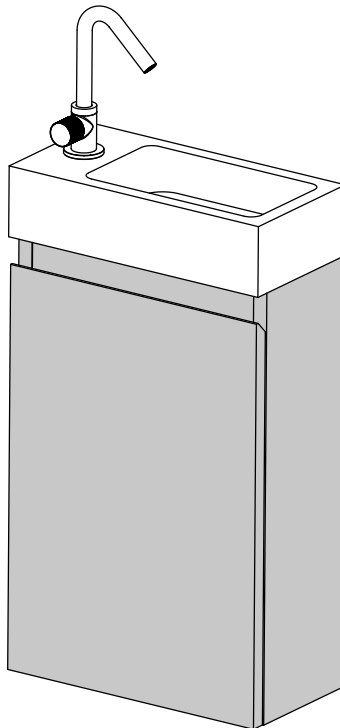


InBe - cabinet

Dark oak, left, for Flush 3, 36cm

IB/07:16.7036.64.L

Montage instructies
Installation instructions
Notice de montage
Montageanweisungen





NL

-
- Alvorens de montage te beginnen moet de volledigheid van de levering gecontroleerd worden. Tevens moet ook op transport-schade gecontroleerd worden, te late schade-meldingen (> 1 dag na levering) worden niet aanvaard.
 - De meegeleverde bevestigingsartikelen zijn geschikt voor gestucte of betegelde, massieve muren die voldoende draagkracht hebben. Voor andere muren dient men zelf bevestigingsartikelen te voorzien en dient de muur mogelijk verstevigd te worden.
 - Clou b.v. behoudt zich het recht voor technische en optische wijzigingen aan te brengen t.o.v. afgebeelde producten.
 - Door wijzigingen in de productie kan het zijn dat gegeven afmetingen niet meer correct zijn. Alle vermelde afmetingen in deze handleiding dienen te worden geverifieerd alvorens de actie uit te voeren.
 - Clou b.v. kan niet verantwoordelijk worden gesteld voor de gevolgen van onaangepast gebruik, onaangepast transport of beschadigingen veroorzaakt door tussenopslag.
 - De van toepassing zijnde garantievoorwaarden gelden steeds.
 - De montage dient uitgevoerd te worden door 2 personen waarvan minstens één vakkundig opgeleid persoon.
 - Alle maten zijn in mm.



EN

-
- Before starting the installation, check whether the delivery is complete. At the same time the delivery should be checked for damage due to transportation, damage reports that are too late (> 1 day after delivery) will not be accepted.
 - The included fixing media are suited for plastered or tiled solid walls with enough supporting power. For other walls the used fixing media is at own responsibility, and the wall might need reinforcement.
 - Clou b.v. reserves the right to introduce technical and visual changes with respect to the depicted images.
 - Due to changes in production it is possible that given dimensions are no longer correct. All mentioned dimensions in this manual should be verified before executing the action.
 - Clou b.v. can not be held responsible for the results of improper use, improper transportation or any damage caused during interim storage.
 - The current terms of guarantee are always valid.
 - The installation has to be preformed by at least 2 persons of whom at least one should be a skilled professional.
 - All dimensions are in mm.



FR

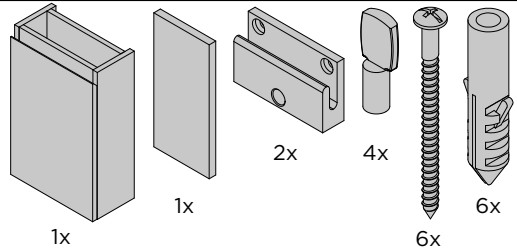
-
- Avant de procéder au montage, veuillez contrôler si l'article livré est complet. Veuillez aussi contrôler des dommages éventuels causés par le transport, nous n'acceptons pas de réclamations dues à des dégâts causés par le transport au-delà de 1 jour après livraison.
 - Les fixations livrées avec les articles sont destinées au montage sur un mur massif porteur, finitions et éventuellement consolider le mur si nécessaire.
 - Clou b.v. se réserve le droit pour tout changement technique ou optique par rapport à la photo représentant le produit.
 - Des changements de production peuvent faire en sorte que les dimensions affichées ne correspondent plus, nous vous prions de vérifier avant de procéder à toute action.
 - Clou b.v. ne peut être tenu responsable pour usage non approprié des articles, transport inadéquat ou dommage causé à votre entrepôt en attente de livraison.
 - Les conditions de garantie en vigueur restent toujours valables.
 - Le montage doit être effectué par 2 personnes dont une au moins soit un corps de métier.
 - Toutes les mesures affichées sont en mm.



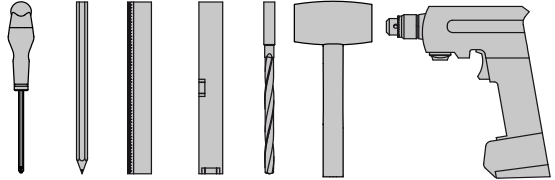
DE

-
- Bevor Sie die Montage durchführen, kontrollieren Sie bitte ob das gelieferte Artikel vollständig ist. Auch kontrollieren Sie mögliche durch den Transport verursachte Schäden, wir akzeptieren keine Beschwerden auf Schäden nach 1 Tag nach Lieferung.
 - Die gelieferten Befestigungen sind für die Montage auf einer vergipsten oder einem verfliesten Untergrund vorgesehen. Für andere Untergründe prüfen Sie hier die erforderlichen Befestigungsmaterialien, die Sie in Eigenverantwortlichkeit beschaffen.
 - Clou b.v. behält sich das Recht vor, die technische und Sichtbarmachungsänderungen in Bezug auf die bildlich dargestellten Bilder vorzustellen.
 - Wegen der Änderungen in der Produktion ist es möglich, dass gegebene Maße nicht mehr korrekt sind. Vor der Durchführung der Tätigkeit alle erwähnten Maße in diesem Handbuch sollten überprüft werden.
 - Clou b.v. kann nicht verantwortlich gehalten werden für die Resultate des unsachgemäßen Gebrauches, unsachgemäßen Transportes oder irgendeines Schadens, die während der Zwischenlagerung verursacht werden.
 - Es gelten immer die jeweiligen Garantiebedingungen.
 - Die installation muss von mindestens 2 Personen durchgeführt werden, von denen man mindestens ein erfahrener Fachmann sein sollte.
 - Alle Maße sind in Millimeter.

Inhoud levering:
Content of delivery:
Contenu de la livraison:
Inhalt der Lieferung:



Benodigd gereedschap:
Required tools:
Outils requis:
Erforderliche Werkzeuge:

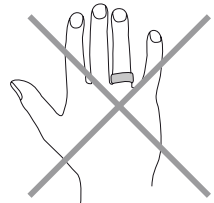


Tijdens de installatie moet men voorkomen dat het oppervlak van het product beschadigd raakt door harde voorwerpen op het product te leggen.

During installation one has to prevent damaging the surface of the product due to placing hard objects on the product.

Pendant l'installation on doit empêcher d'endommager la surface du produit en évitant de poser des objets contondants sur le produit.

Während der Installation muss verhindert werden, das die Oberfläche des Produktes durch Auflegen harter Fertigteile beschädigt wird.

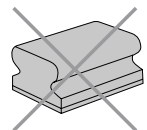


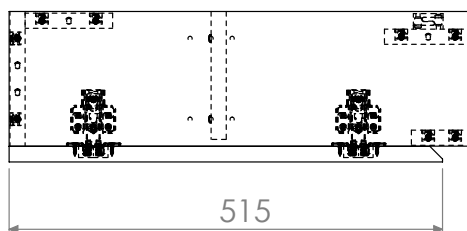
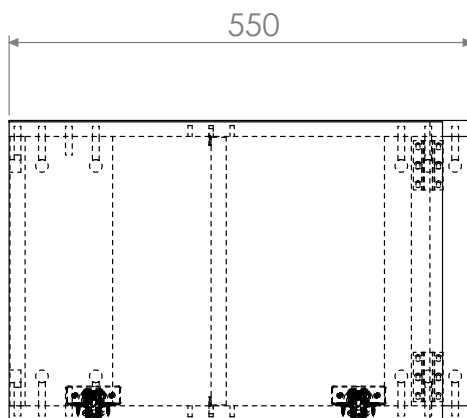
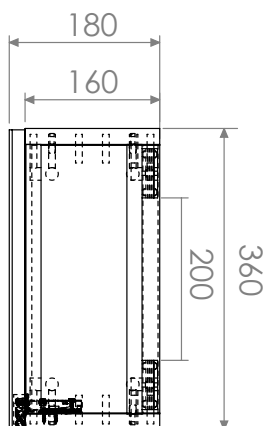
Gebruiksaanwijzingen:
Zie ook de onderhoudsaanwijzingen op www.clou.nl

User's instructions:
See also the maintenance guides at www.clou.nl

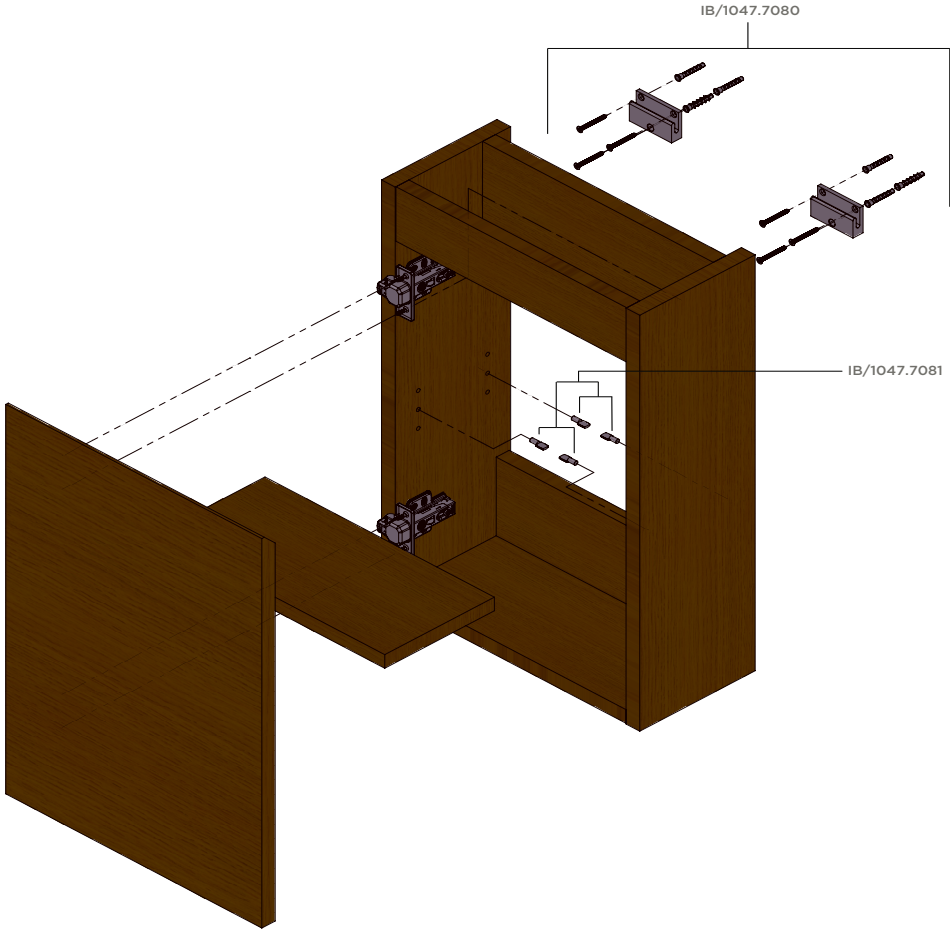
Instructions d'utilisation:
Consultez également les instructions de nettoyage sur www.clou.nl

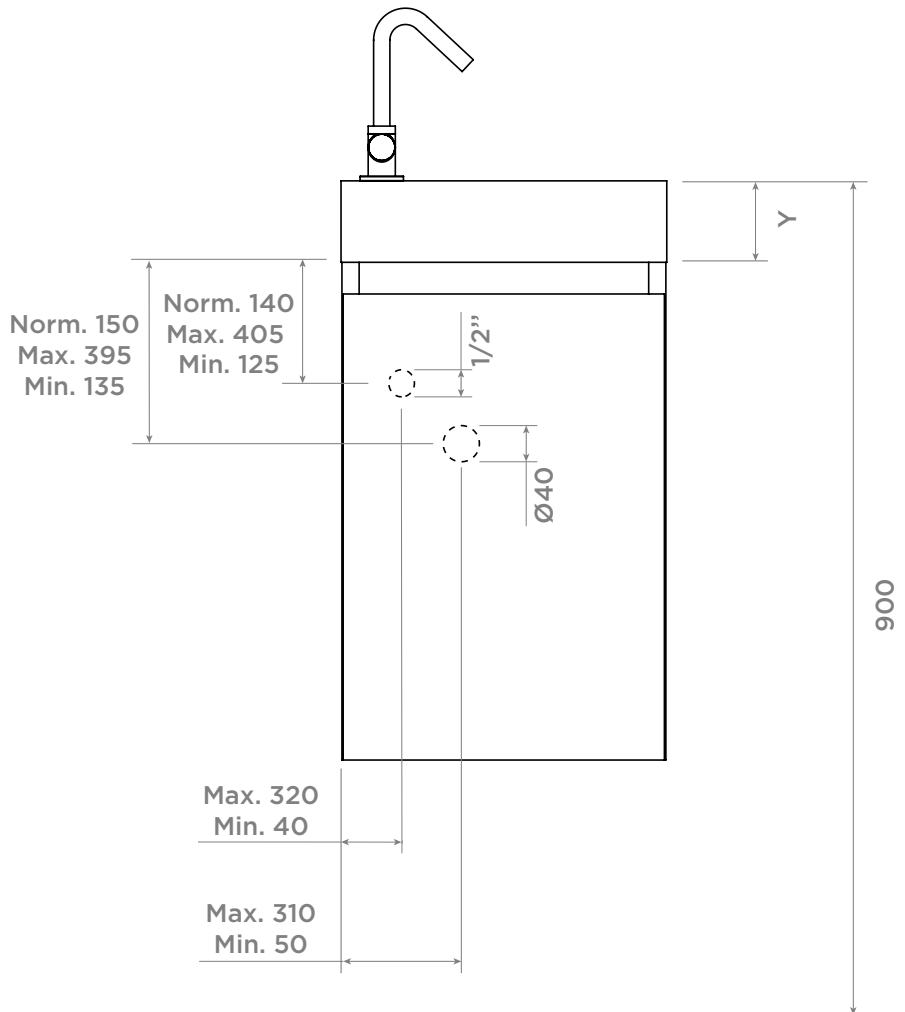
Gebrauchsanweisungen:
Sehen Sie auch die Wartungsanweisungen auf www.clou.nl

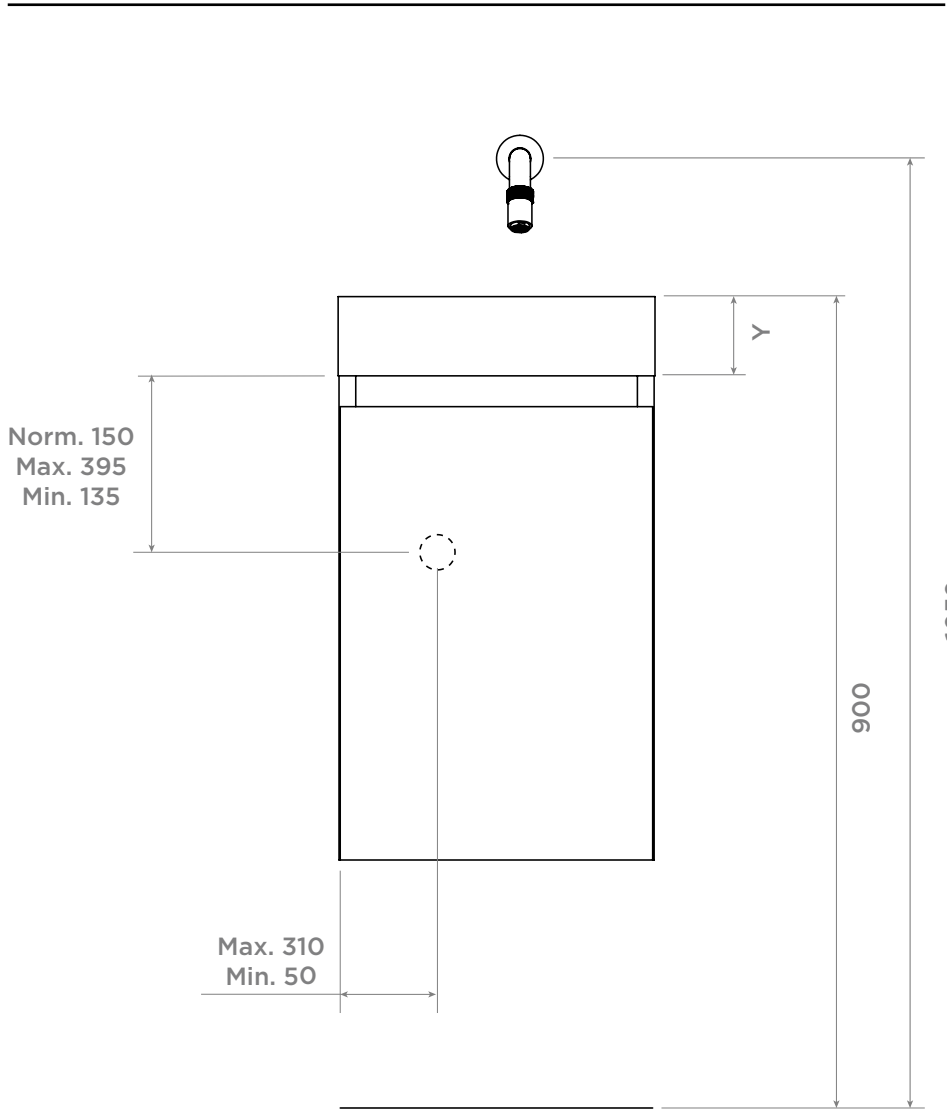




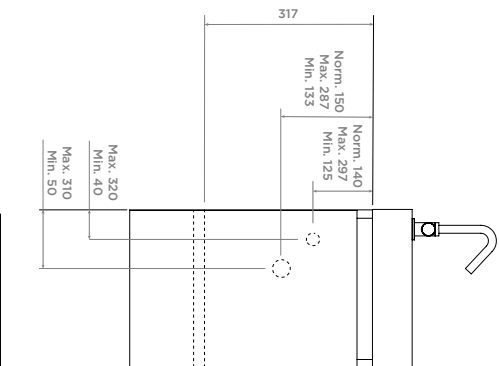
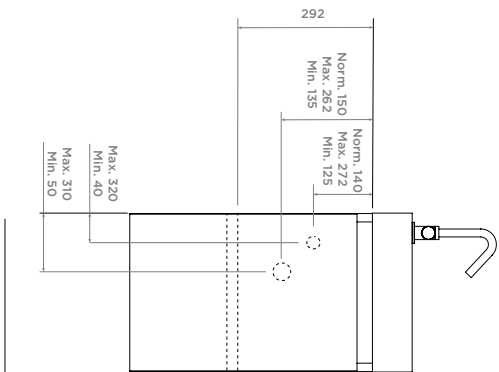
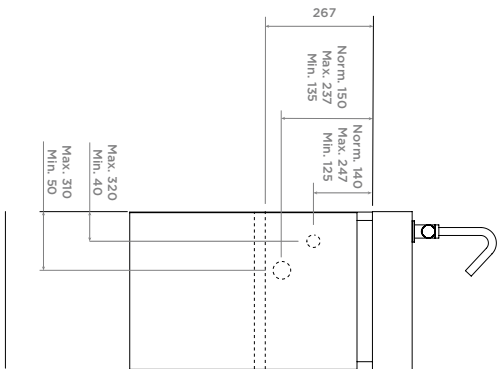
Reserve onderdelen:
Spare parts:
Pièces de rechange:
Ersatzteile:







InBe



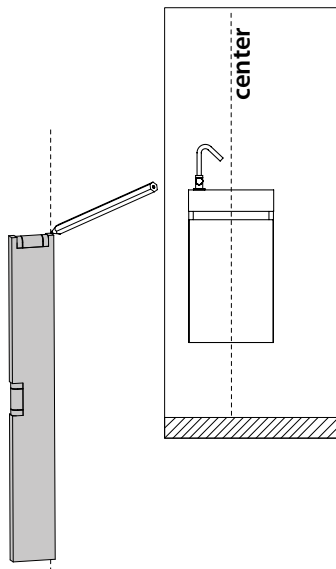
1

Duidt met potlood en waterpas de middellijn van de fonteinonderkast aan.

Mark with pencil and level the centreline of the handbasin cabinet.

Marquez avec un crayon et avec un niveau le milieu du meuble pour lave-mains.

Markieren Sie mit einem Bleistift und mithilfe der Wasserwaage die Mittellinie des Unterschrank.



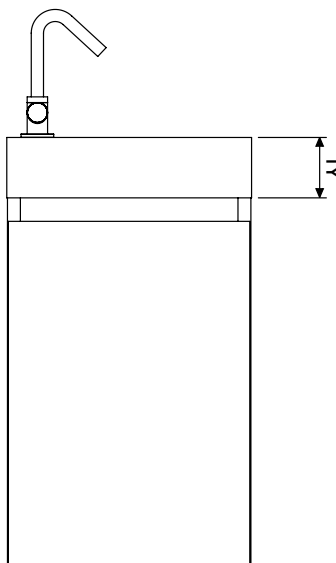
2

Meet afstand Y1 van de bovenkant van de fontein tot de bovenkant van de fonteinonderkast.

Measure distance Y1 from the top of the handbasin to the top of the handbasin cabinet.

Mesurez la distance Y1 entre le haut du lave-mains et le haut du meuble pour lave-mains.

Messen Sie den Abstand Y1 von der Oberkante des Handwaschbeckens bis zur Oberkante des Unterschrank.



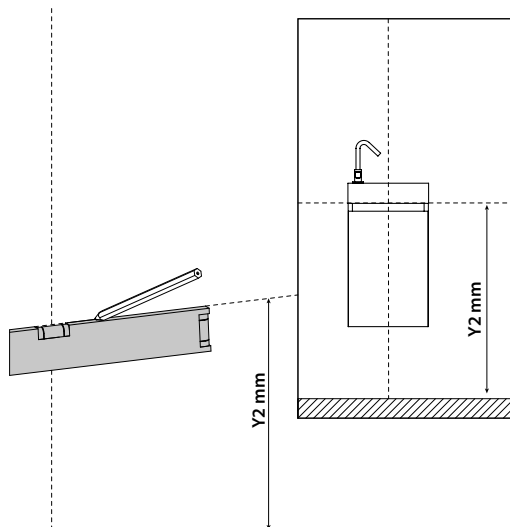
3

Duidt met potlood en waterpas de gewenste hoogte Y2 van de fonteinonderkast aan. (aangeraden: $Y2 = 900 \text{ mm} - Y1$)

Mark with pencil and level the preferred height Y2 of the handbasin cabinet. (recommended: $Y2 = 900 \text{ mm} - Y1$)

Marquez avec un crayon et avec un niveau la hauteur souhaitée Y2 du meuble pour lave-mains (recommandé : $Y2 = 900 \text{ mm} - Y1$)

Markieren Sie mit einem Bleistift und mithilfe der Wasserwaage die gewünschte Höhe Y2 des Unterschranks (Empfohlener Wert: $Y2 = 900 \text{ mm} - Y1$)



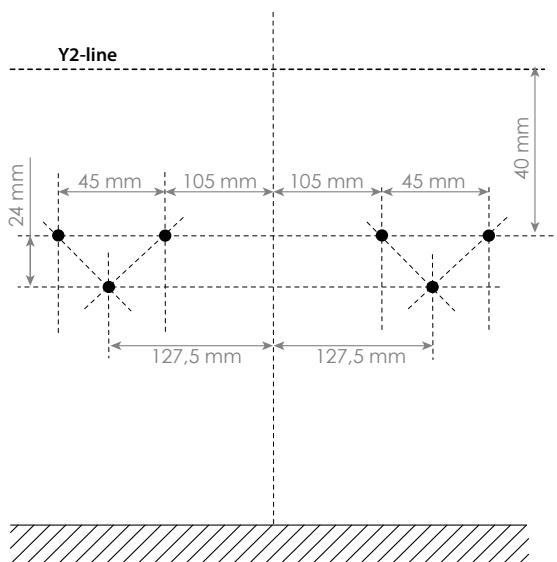
4

Duidt met potlood de plaatsen aan waar u gaten moet boren. Het is aangeraden de gegeven afmetingen na te meten.

Mark with pencil the spots to drill holes. It is recommended to verify the given dimensions.

Marquez avec un crayon les endroits de perçage des trous. Il est recommandé de mesurer encore les dimensions indiquées.

Markieren Sie mit einem Bleistift die Stellen an, denen Löcher gebohrt werden müssen. Es wird empfohlen, die angegebenen Maße zu überprüfen.



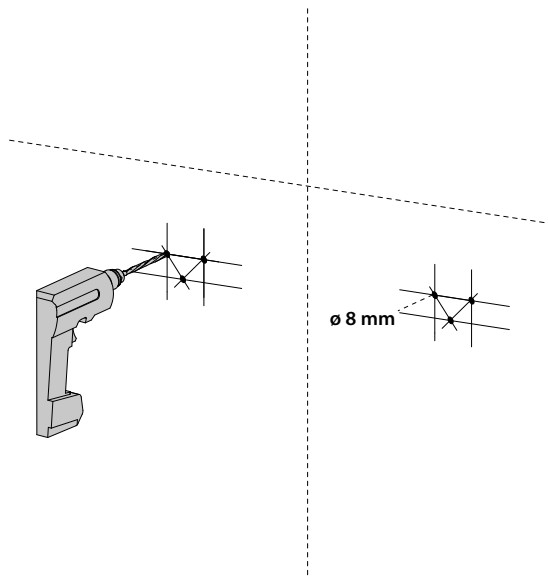
5

Boor de gaten voor de haaklatjes (ø 8 mm).

Drill the holes for the french cleat hangers (ø 8 mm).

Percez les trous pour les taquets français (ø 8 mm).

Bohren Sie die Löcher für die Aufhängeschiene (ø 8 mm).



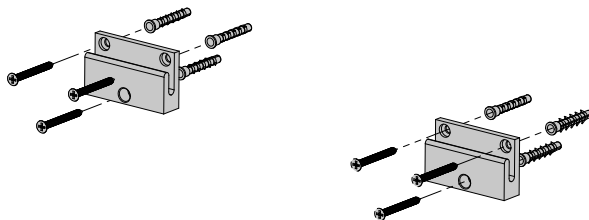
6

Steek de pluggen in de gaten en bevestig de haaklatjes met de schroeven.

Insert the dowels in the holes and mount the french cleat hangers with the screws.

Enfoncez les chevilles dans les trous et fixer les taquets français avec les vis.

Bringen Sie die Dübel in den Löchern an und befestigen Sie die Aufhängeschiene mit den Schrauben.



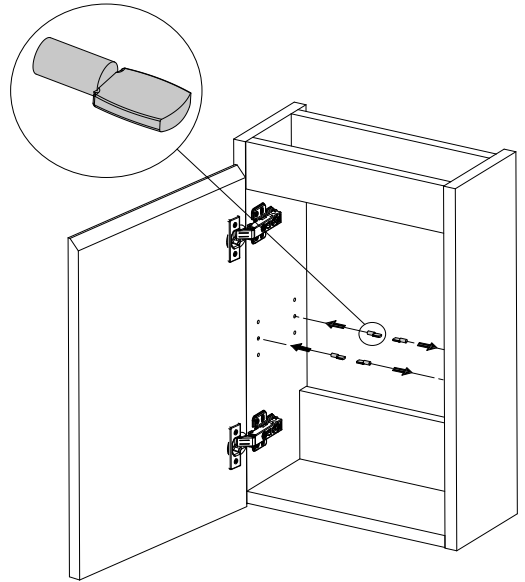
7

Plaats de 4 legplankdragers op de gewense hoogte (installatie tekening pagina 9) in de gaten in de zijkant van het kastje. Tik ze indien nodig zacht aan met een hamer.

Place the 4 shelf support pegs on the preferred height (installation drawing page 9) in the inside of the cabinet. If necessary, gently hit the pins with a hammer.

Placez les 4 chevilles de support d'étagère à la hauteur souhaitée (plan d'installation page 9) dans les trous situés sur le côté de l'armoire. Si nécessaire, enfoncez-les doucement avec un marteau.

Setzen Sie die 4 Regalbodenträger in der gewünschten Höhe (Einbauzeichnung Seite 9) in die Löcher an der Seite des Schrankes. Falls erforderlich, klopfen Sie die Stifte vorsichtig mit einem Hammer an.



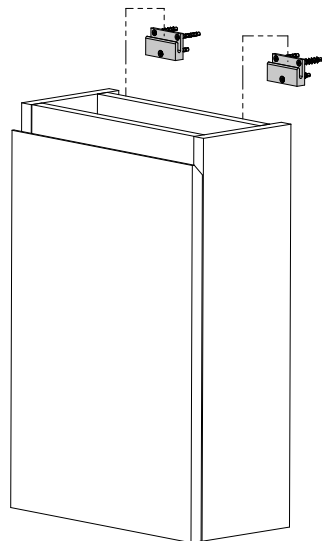
8

Plaats de haaklatjes van de fonteinonderkast over de haaklatjes aan de wand.

Place the french cleat hangers of the handbasin cabinet over the french cleat hangers on the wall.

Placez les taquets français montés sur le meuble dans les taquets français fixés au mur.

Setzen Sie die Aufhängeschiene des Unterschrank über die Aufhängeschiene an der Wand.



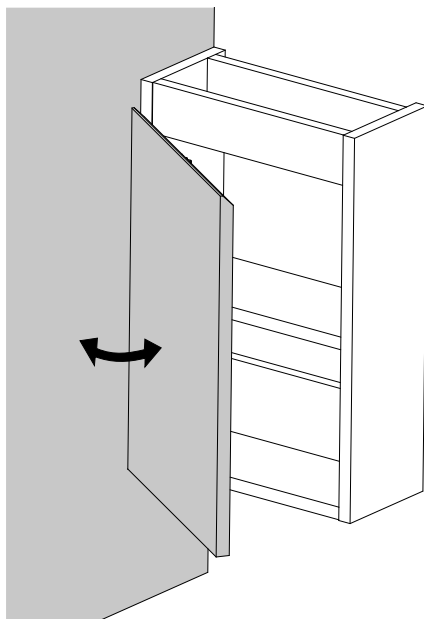
9

Indien de fonteinonderkast in de hoek is geplaatst controleer dan of het deurtje ongehinderd open en dicht gaat

If the handbasin cabinet is mounted in the corner, check if the door opens and closes without any problems.

Si le meuble est monté dans un coin, vérifiez à ce que la porte s'ouvre et se ferme sans encombre.

Wenn der Unterschrank in der Ecke montiert ist, überprüfen Sie, ob sich die Tür problemlos öffnen und schließen lässt.



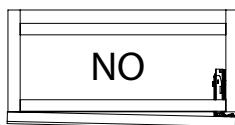
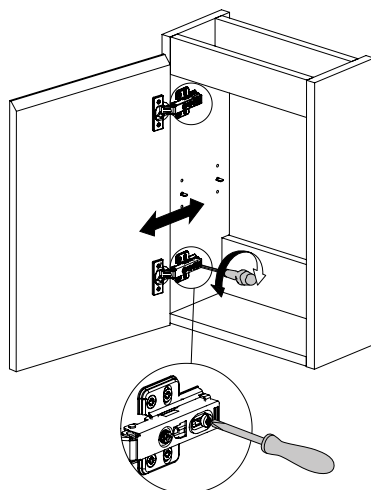
10

Stel de diepte van het deurtje af door de achterste schroef (bij beide scharnieren) te verdraaien zodat het parallel met de fonteinonderkast loopt.

Adjust the depth of the door by turning the back screw (of both hinges) so the door is parallel to the cabinet.

Réglez la distance entre l'armoire et la porte en tournant la vis arrière (des deux charnières) de manière à ce que la porte soit parallèle au meuble pour lave-mains.

Stellen Sie die Tiefe der Tür mithilfe der hintersten Schraube (an beiden Scharnieren) so ein, dass die Tür parallel zum Unterschrank steht.



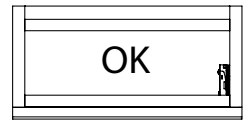
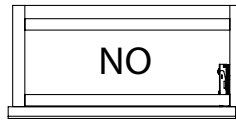
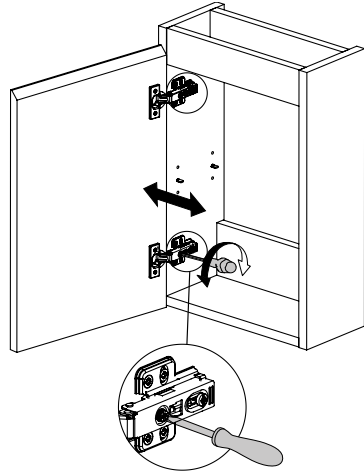
11

Stel de zijdelingse plaatsing van het deurtje af door de voorste schroef (bij beide scharnieren) te verdraaien.

Adjust the sideways placement of the door by turning the front screw (of both hinges).

Ajustez la position latérale de la porte en tournant la vis de devant (des deux charnières).

Stellen Sie die seitliche Positionierung der Tür ein, indem Sie die vorderste Schraube (an beiden Scharnieren) verstellen.



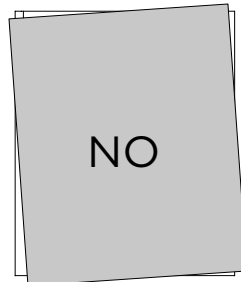
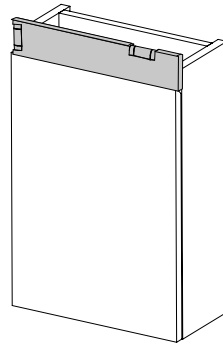
12

Gebruik dezelfde schroef om ervoor te zorgen dat het deurtje waterpas hangt.

Use the same screw to make sure the door is level.

Utilisez la même vis pour vous assurer que la porte est suspendue à niveau.

Verwenden Sie die gleiche Schraube, um sicherzustellen, dass die Tür gerade hängt.



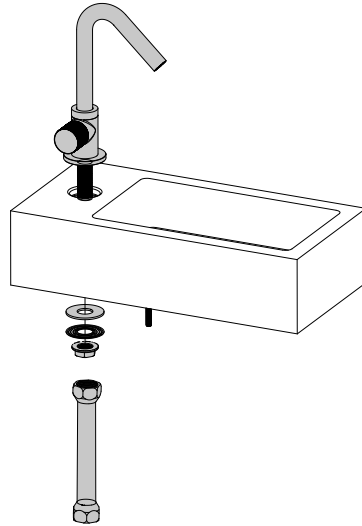
13

Bevestig de kraan op de fontein (niet inbegrepen). Sluit de flexibele of vaste aanvoerleiding (niet inbegrepen) aan op de kraan.

Mount the tap onto the hand basin (not included). Connect the flexible or fixed supply pipe (not included) to the tap.

Montez le robinet sur le lave-mains (non inclus). Raccordez les tuyau d'alimentation flexible ou fixe (non inclus) au robinet.

Befestigen sie die Armatur auf das Handwaschbecken. Schließen Sie die flexible oder feste Zuleitung (nicht enthalten) an die Armatur an.



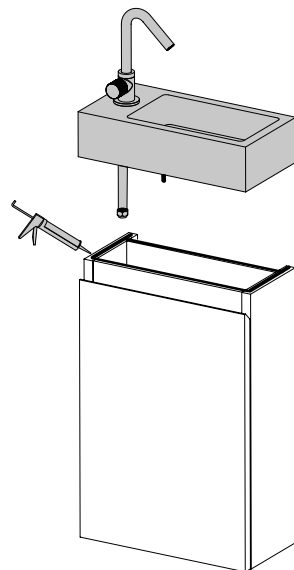
14

Bevestig de fontein op de fonteinonderkast met montage kit.

Mount the handbasin onto the handbasin cabinet with mounting kit.

Fixez le lave-mains sur le meuble avec la colle de montage.

Befestigen Sie das Becken auf dem Unterschrank mit montagekleber.



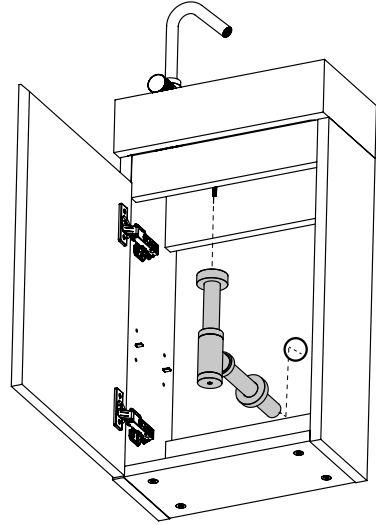
15

Bevestig de sifon (niet inbegrepen) aan de afvoer en aan de afvoerleiding.

Attach the trap (not included) to the drain and to the waste pipe.

Fixer le siphon (non inclus) à la bonde et à la décharge d'eau.

Befestigen Sie den Siphon (nicht im Lieferumfang enthalten) am Ablauf und an der Abflussleitung.



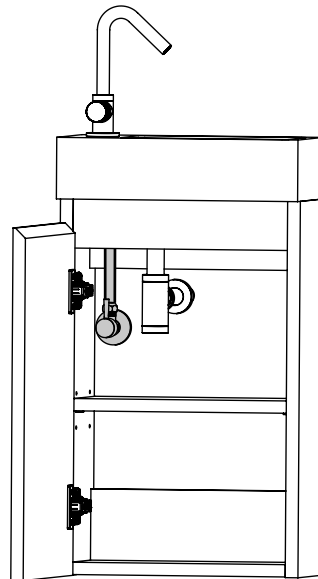
16

Sluit de kraan aan op de hoekstopkraan (niet inbegrepen).

Connect the tap to the angle valve (not included).

Connecter le robinet au robinet d'écquerre (non inclus).

Schließen Sie die Armatur an den Eckhahn an (nicht im Lieferumfang enthalten).



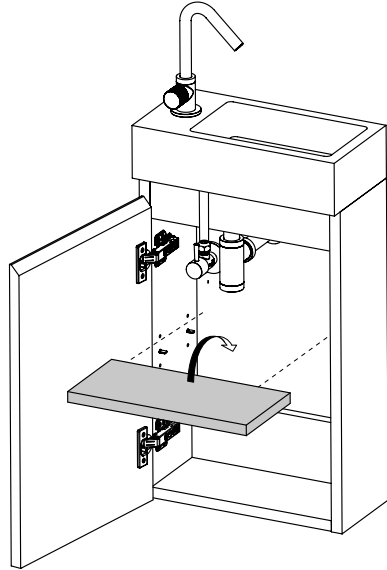
17

Plaats de plank bovenop de 4 legplankdragers.

Place the shelf on top of the 4 shelf support pegs.

Glissez la tablette au-dessus des 4 chevilles de support.

Stellen Sie das Regal auf die 4 Regalbodenträger.



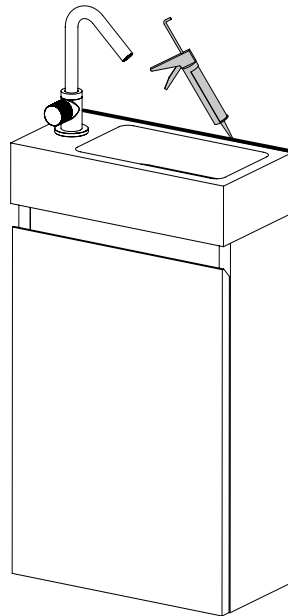
18

Kit alle naden tussen de fontein, de onderkast en de muur af met sanitair kit.

Seal all seams between the hand basin, the cabinet and the wall with silicon paste for sanitary.

Tous les interstices entre le meuble, le lave-mains et le mur doivent être scellés avec du mastic sanitaire.

Dichten Sie alle Nähte zwischen das Handwaschbecken, der Unterschrank und die Wand mit Silikon für Sanitär.



Clou. Bath findings.

Clou bv
Thermiekstraat 1
NL-6361 HB Nuth
T +31 (0)45 524 56 56
info@clou.nl

www.clou.nl

Looking for inspiration?



InBe