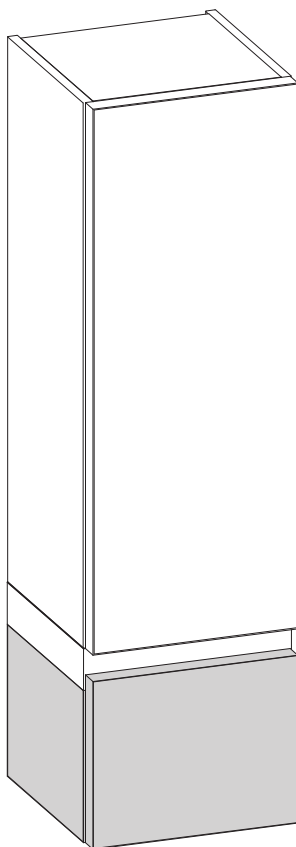

match me_dresser 40 cm

CL/07.56.150.65

clou
bath findings

Montage instructies
Installation Instructions
Notice de montage
Montageanweisungen





- Alvorens de montage te beginnen moet de volledigheid van de levering gecontroleerd worden. Tevens moet ook op transportschade gecontroleerd worden, te late schademeldingen (> 1 dag na levering) worden niet aanvaard.
- De meegeleverde bevestigingsartikelen zijn geschikt voor gestucte of betegelde, massieve muren die voldoende draagkracht hebben. Voor andere muren dient men zelf bevestigingsartikelen te voorzien en dient de muur mogelijk verstevigd te worden.
- Clou behoudt zich het recht voor technische en optische wijzigingen aan te brengen t.o.v. afgebeelde producten.
- Door wijzigingen in de productie kan het zijn dat gegeven afmetingen niet meer correct zijn. Alle vermelde afmetingen in deze handleiding dienen te worden geverifieerd alvorens de actie uit te voeren.
- Clou b.v. kan niet verantwoordelijk worden gesteld voor de gevolgen van onaanangepast gebruik, onaanangepast transport of beschadigingen veroorzaakt door tussenopslag.
- De van toepassing zijnde garantievoorwaarden gelden steeds.
- De montage dient uitgevoerd te worden door 2 personen waarvan minstens één vak-kundig opgeleid persoon.
- Alle maten zijn in mm.



- Before starting with the mounting check whether the delivery is complete. At the same time the delivery should be checked for damage due to transportation, damage reports that are too late (> 1 day after delivery) will not be accepted.
 - The included fixing media are suited for plastered or tiled solid walls with enough supporting power. For other walls the used fixing media is at own responsibility, and the wall might need reinforcement.
 - Clou reserves the right to introduce technical and visual changes with respect to the depicted images.
 - Due to changes in production it is possible that given dimensions are no longer correct. All mentioned dimensions in this manual should be verified before executing the action.
 - Clou b.v. can not be held responsible for the results of improper use, improper transportation or any damage caused during interim storage.
 - The current terms of guarantee are always valid.
 - The installation has to be performed by at least 2 persons of whom at least one should be a skilled professional.
 - all dimensions are in mm.
-



- Avant de procéder au montage, veuillez contrôler si l'article livré est complet. Veuillez aussi contrôler des dommages éventuels causés par le transport, nous n'acceptons pas de réclamations dues à des dégâts causés par le transport au-delà de 1 jour après livraison.
- Les fixations livrées avec les articles sont destinés pour montage sur un mur massif porteur, finition stuc ou carrelé. Pour d'autres finitions ou murs plus faibles, prévoir d'autres fixations et éventuellement consolider le mur si nécessaire.
- Clou se réserve le droit pour tout changement technique ou optique par rapport à la photo représentant le produit.
- Des changements de production peuvent faire en sorte que les dimensions affichées ne correspondent plus, nous vous prions de vérifier avant de procéder à toute action.
- Clou BV ne peut être tenu responsable pour usage non approprié des articles, transport inadéquat ou dommage causés à votre entrepôt en attente de livraison.
- Les conditions de garanties en vigueur restent toujours valables.
- Le montage doit être effectué par 2 personnes dont une au moins soit un corps de métier.
- Toutes les mesures affichées sont en mm.



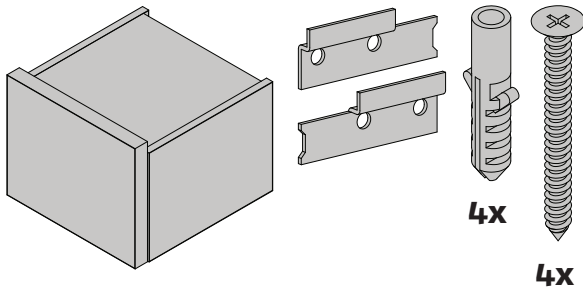
- Vor Beginn der Montage überprüfen Sie bitte, ob die Lieferung vollständig ist bzw. ob durch den Transport Schäden entstanden sind. Diese Überprüfung muss direkt am Liefertag erfolgen. Sollte ein Schaden festgestellt werden, muss dieser unmittelbar nach der Lieferung, spätestens (> 1 Tag nach Lieferung) angezeigt werden.
 - Die im Lieferumfang enthaltene Beschreibung, für verputzte oder geflieste massive Wände, sind ausschließlich für Wände mit genügend und ausreichender Tragfähigkeit geeignet und vorgesehen. Bei Wänden mit einer geringe Tragfähigkeit erfolgt die Montage auf eigene Verantwortung. Hier empfehlen wir eine zusätzliche Unterstützung durch spezielle Befestigungslösungen
 - Clou behält sich das Recht auf technische und optische Änderungen in Bezug auf die dargestellten Bilder vor.
 - Aufgrund von Änderungen in der Produktion ist es möglich, dass angegebene Maße nicht mehr korrekt sind. Alle genannten Dimensionen in diesem Handbuch sollten vor der Ausführung der Maßnahme überprüft werden.
 - Clou B.V. ist nicht verantwortlich für die Ergebnisse des unsachgemäßer Gebrauch, unsachgemäßer Transport oder Schäden, die während Zwischenlagerung verursacht werden.
 - Die aktuelle Garantiebedingungen sind immer gültig.
 - Die Installation muß von mindestens 2 Personen durchgeführt werden, wobei 1 Person bereits vorhandene Fachkenntnisse hat.
 - Alle Dimensionen erfolgen in mm Angaben.
-

Inhoud levering:

Content of delivery:

Contenu de la livraison:

Inhalt der Anlieferung:

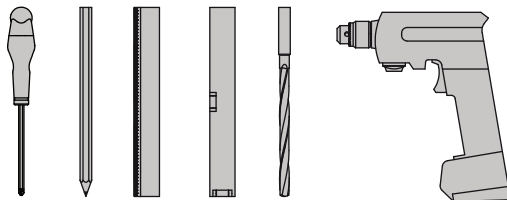


Benodigd gereedschap:

Required tools:

Outils requis:

Erforderliche Werkzeuge:

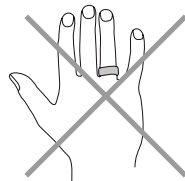
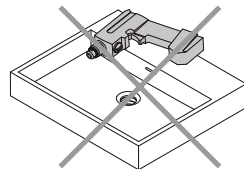


Tijdens de installatie moet men voorkomen dat het oppervlak van het product beschadigd raakt door harde voorwerpen op het product te leggen.

During installation one has to prevent damaging the surface of the product due to placing hard objects on the product.

Pendant l'installation on doit empêcher d'endommager la surface du produit en posant des objets durs sur le produit.

Während der Installation soll verhindert werden das harte Gegenstände die Oberfläche der Produkten beschädigen.



Gebruiksvoorschriften:

zie ook de onderhoudsvoorschriften op www.clou.nl

User's instructions:

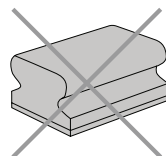
See also the maintenance guides at www.clou.nl

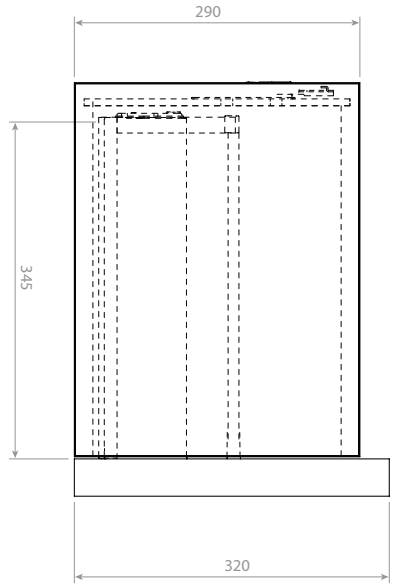
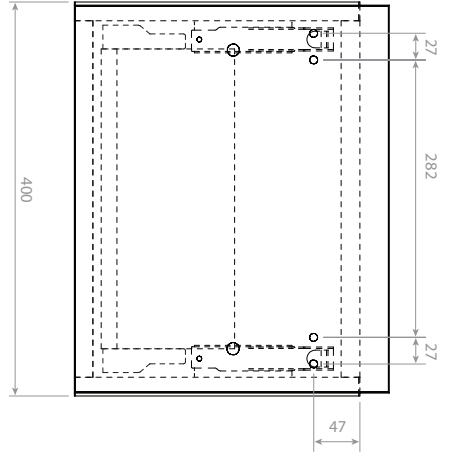
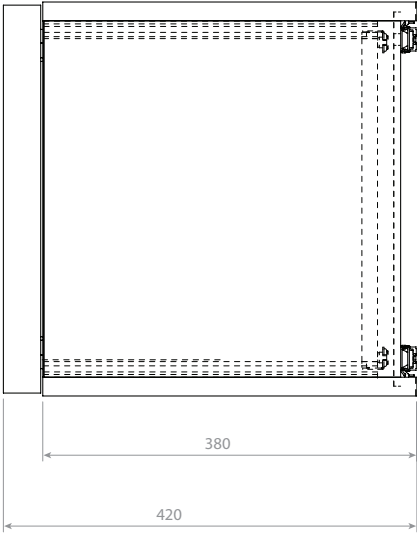
Instructions d'utilisation:

Voyer aussi les instructions d'entretien sur www.clou.nl

Gebrauchsanweisungen:

Wartungsanweisungen finden Sie auf unsere Homepage www.clou.nl





1_

Begin met het installeren van de planchet waaronder de ladekast komt.

Start by mounting the shelf under which the dresser will be placed.

Commencez par monter la tablette sous laquelle la commode sera placé.

Beginnen Sie mit der Montage der Platte unter Welche der Kommode platziert werden soll.

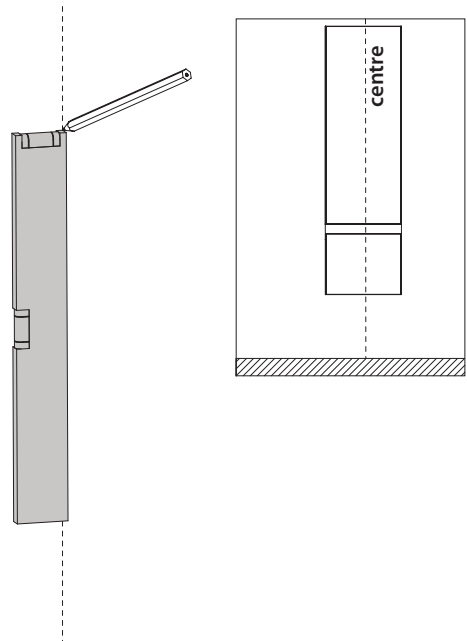
2_

Duidt met potlood en waterpas de middellijn van de ladekast aan.

Mark with pencil and level the centreline of the dresser.

Marquez avec un crayon et avec un niveau la ligne de centre de la commode.

Markieren Sie mit einem Bleistift und mithilfe der Wasserwaage die Mittellinie des Kommode.



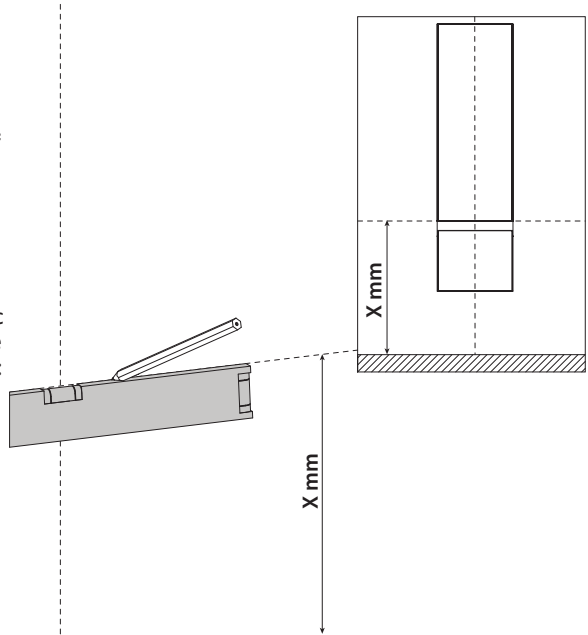
3

Duidt met potlood en waterpas de gewenste hoogte X van de planket aan. (aangeraden: X = 760 mm)

Mark with pencil and level the preferred height X of the shelf. (recommended: X = 760 mm)

Marquez avec un crayon et avec un niveau la hauteur souhaitée X de la tablette. (recommandé : X = 760 mm)

Markieren Sie mit einem Bleistift und mithilfe der Wasserwaage die gewünschte Höhe X des Platte. (Empfohlener Wert: X = 760 mm)



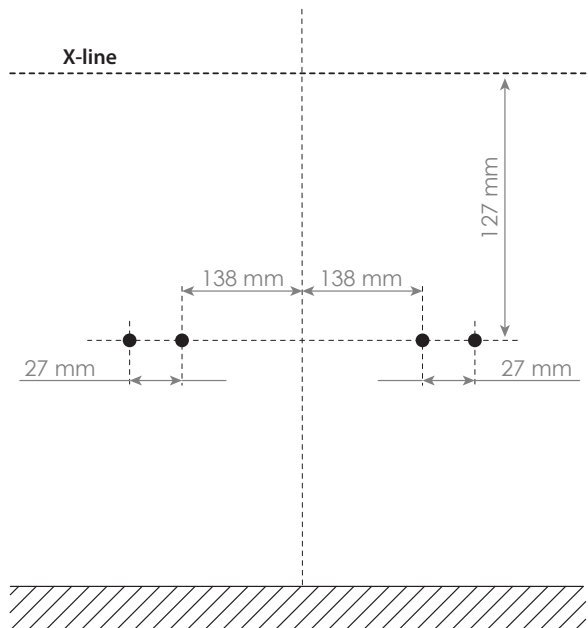
4

Duidt met potlood de plaatsen aan waar u gaten moet boren. Het is aangeraden de gegeven afmetingen na te meten.

Mark with pencil the spots to drill holes. It is recommended to verify the given dimensions.

Marquez avec un crayon les endroits de perçage des trous. Il est recommandé de mesurer encore les dimensions indiquées.

Markieren Sie mit einem Bleistift die Stellen an denen Löcher gebohrt werden müssen. Es wird empfohlen, die angegebenen Abmessungen nachzumessen.



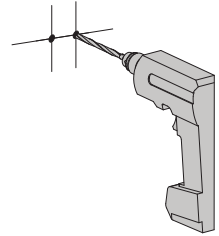
5_

Boor de gaten voor de ladekast
(\varnothing 8 mm).

Drill the holes for the dresser (\varnothing
8 mm).

Percez les trous pour la com-
mode (\varnothing 8 mm).

Bohren Sie die Löcher für Kom-
mode (\varnothing 8 mm).



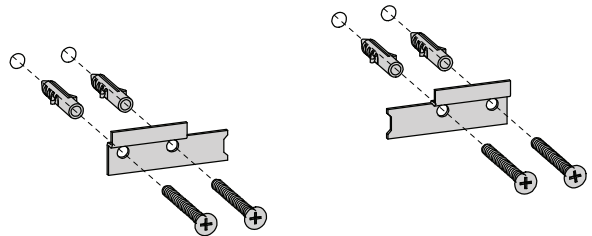
6_

Steek de pluggen in de gaten
en bevestig de bevestigingspla-
ten met de schroeven.

Insert the dowels in the holes
and mount the mounting
plates with the screws.

Enfoncez les chevilles dans les
trous et fixez les plaques de
montage avec les vis.

Bringen Sie die Dübel in den
Löchern an und befestigen Sie
die Montageplatten mit den
Schrauben.



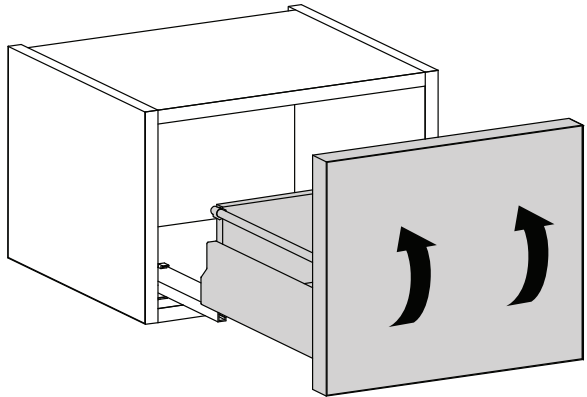
7_

Haal de lade uit de ladekast door ze naar voor en omhoog te trekken.

Remove the drawer by pulling it forward and upward.

Retirez le tiroir de la commode en le tirant et en le relevant.

Nehmen Sie die Schublade aus der Kommode, indem Sie diese heraus und dann nach oben ziehen.



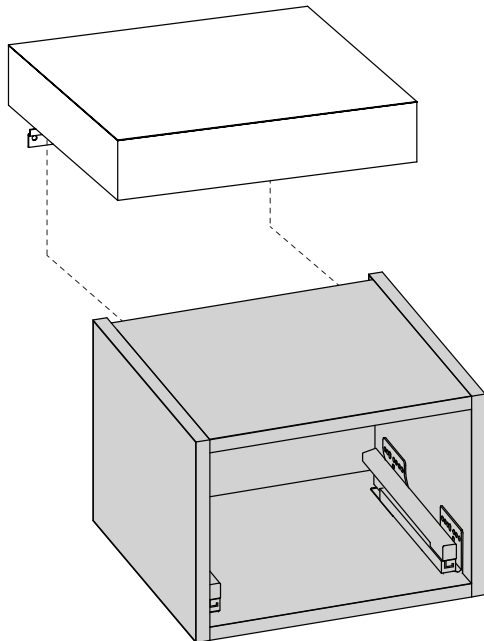
8_

Plaats de bevestigingen van de ladekast over de montageplaten.

Place the fixations of the dresser over the mounting plates.

Placez les fixations de la commode sur les plaques de montage.

Setzen Sie die Befestigungen von der Kommode über die Montageplatten.



9_

Stel de positie van de ladekast bij. Met bout A regelt men de afstand tot de muur, met bout B de hoogte van de ladekast.

Adjust the position of the dresser. With bolt A you regulate the distance to the wall, with bolt B you adjust the height of the dresser.

Ajustez la position de la commode. Avec le boulon A régler la distance au mur, avec boulon B régler la hauteur de la commode.

Stellen Sie die Position der Kommode ein. Mit Bolz A regeln Sie den Abstand zur Wand, mit Bolz B regeln Sie die Höhe der Kommode.



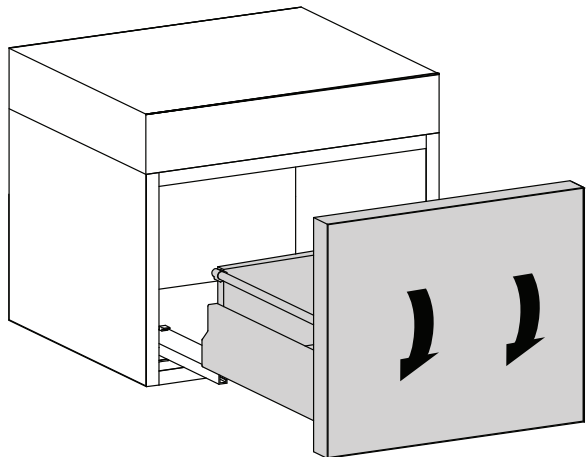
10_

Plaats de lade terug in de ladekast.

Place the drawer back in the dresser.

Remettez le tiroir dans la commode.

Setzen Sie die Schublade wieder in der Kommode ein.



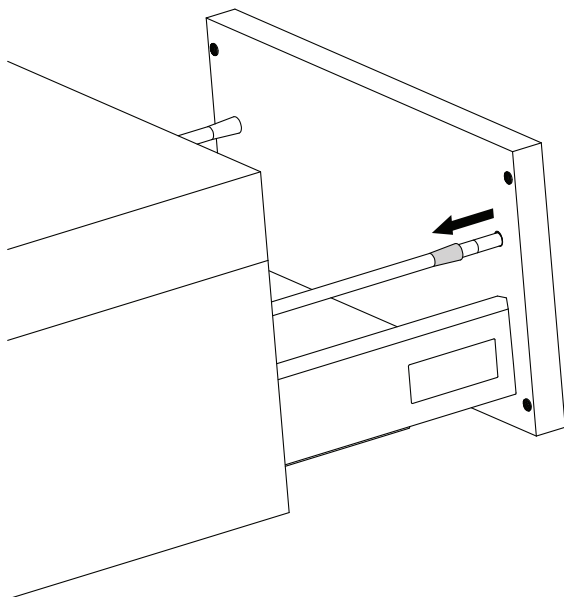
11_

Schuif het plastic afdekkapje naar achter om de hoek van het ladefront in te stellen.

Slide the plastic cover back to set the inclination of the drawer front.

Faites glisser le couvercle en plastique pour définir l'inclinaison de la façade du tiroir.

Schieben Sie die Abdeckkappe aus Kunststoff nach hinten, um den Winkel der Kommodenfront einzustellen.



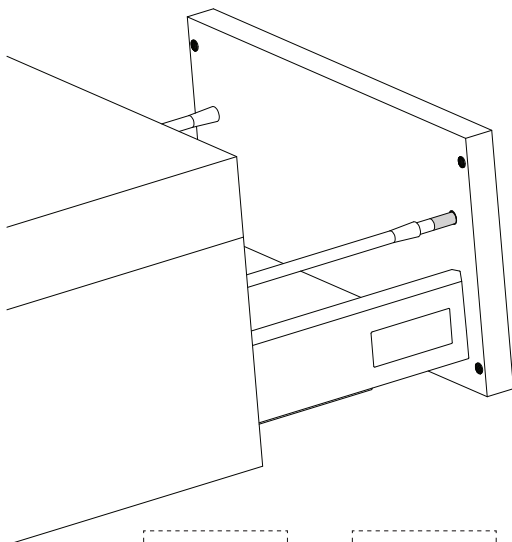
12_

Stel de hoek af d.m.v. de stelschroef zodat het ladefront verticaal staat.

Adjust the inclination by turning the setscrew. Make sure the drawer front is perfectly vertical.

Réglez l'inclinaison par tourner la vis de réglage jusqu'à la façade du tiroir est verticale.

Stellen Sie den Winkel mithilfe der Stellschraube ein, sodass die Kommodenfront vertikal steht.



NO

OK

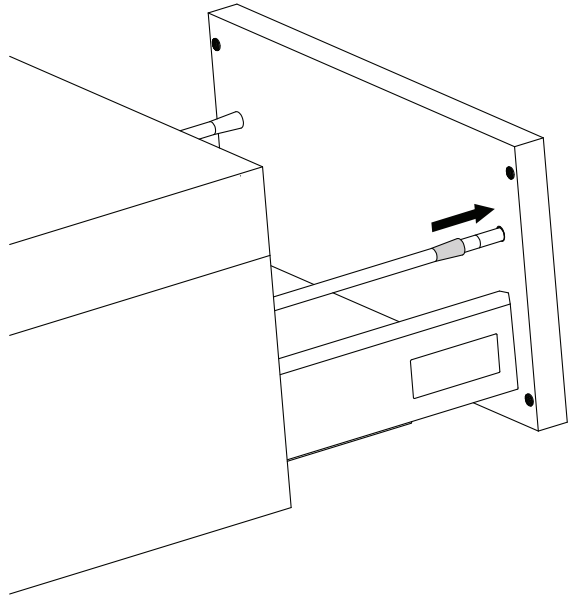
13_

Schuif het afdekkapje terug op zijn plaats.

Slide the cover back into place.

Glissez le couvercle en place.

Schieben Sie die Abdeckkappe wieder zurück.



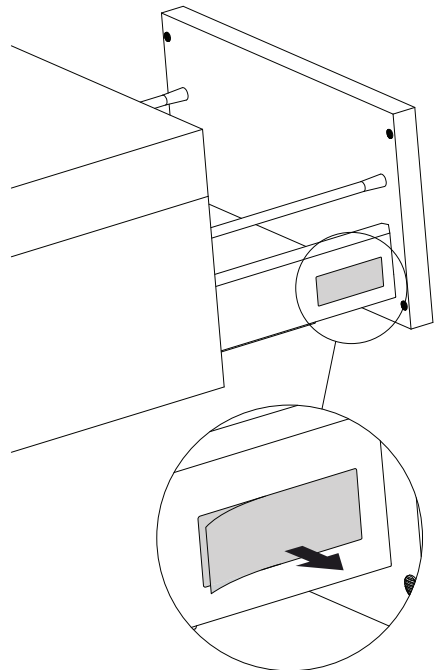
14_

Verwijder het plastic plaatje aan beide zijkante van de lade en plaats het terug na het afstellen van de plaatsing van het deurtje.

Remove the plastic plate on both sides of the drawer and put it back after adjusting the placement of the door.

Retirez la plaque en plastique sur les deux côtés du tiroir et remettez la après le réglage de la mise en place de la porte.

Entfernen Sie die Kunststoffplatte auf beiden Seiten der Kommode und setzen Sie diese nach der Einstellung der Positionierung der Tür wieder ein.



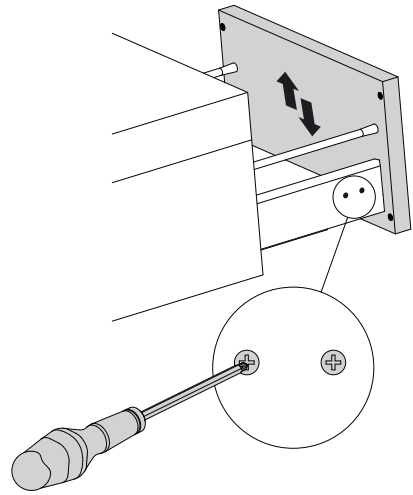
15_

Stel de hoogte van het deurtje af d.m.v. de achterste schroef.
Doe dit aan beide kanten.

Adjust the height of the door by turning the back screw. Do this on both sides.

Réglez la hauteur de la porte par tourner le vis arrière.
Faites-le en deux cotés.

Stellen Sie die Höhe der Tür mithilfe der hintersten Schraube ein. Tun Sie dies auf beiden Seiten.



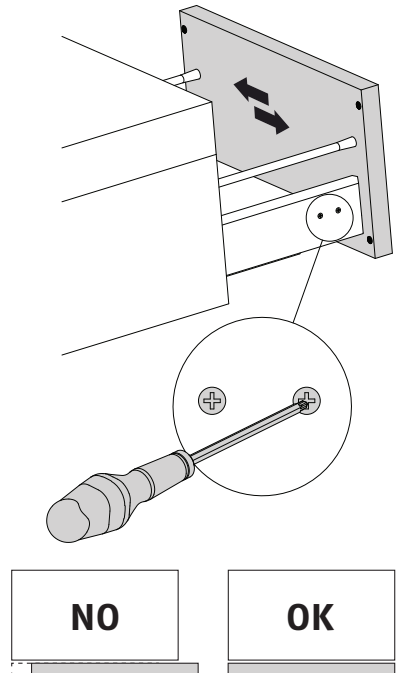
16_

Stel de zijdelingse plaatsing van het deurtje af d.m.v. de voorste schroef te verdraaien.
Doe dit aan beide kanten.

Adjust the sideways placement of the door by turning the front screw. Do this on both sides.

Ajustez la position latérale de la porte par tourner le vis avant.
Faites-le en deux cotés.

Stellen Sie die seitliche Positionierung der Tür ein, indem Sie die vorderste Schraube verstellen. Tun Sie dies auf beiden Seiten.



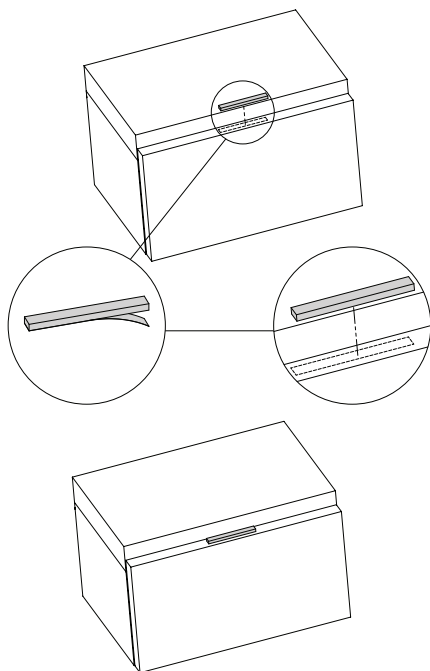
17_

Indien gewenst, plaats de greep. Verwijderen de plakstrip en plaats de greep op de gewenste plaats.

If desired, place the grip. Remove the adhesive strip, and place at the desired position.

Si l'on désire placez la poignée. Retirez la bande adhésive et placez au position désiré.

Falls gewünscht, bringen Sie den Griff an. Entfernen Sie den Klebestreifen und positionieren Sie den Griff an der gewünschten Stelle.





Clou bv

Thermiekstraat 1
NL-6361 HB Nuth
T +31 (0)45 524 56 56
F +31 (0)45 524 60 00

info@clou.nl
www.clou.nl