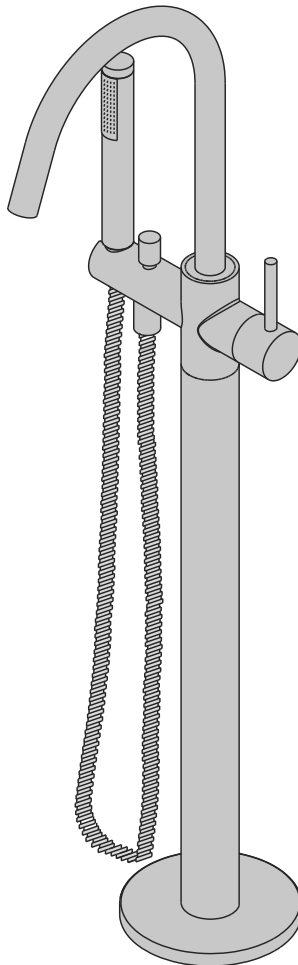


Xo type 1 - freestanding bathtub mixer Chrome

CL/06.04001.29

Montage instructies
Installation instructions
Notice de montage
Montageanweisungen





NL

- Alvorens de montage te beginnen moet de volledigheid van de levering gecontroleerd worden. Tevens moet ook op transportschade gecontroleerd worden, te late schademeldingen (> 1 dag na levering) worden niet aanvaard.
- Alvorens de montage te beginnen dient men ervoor te zorgen dat de hoofdwaterleiding dicht gedraaid is.
- Ingebouwde leidingen dienen strikt volgens de handleiding te zijn gemonteerd. Het omwisselen van de warm en koud waterleiding is niet toegestaan.
- Als de kamertemperatuur onder 0°C daalt dient de watertoevoer te worden afgesloten, en het water volledig uit de kraan verwijderen. Dit om te voorkomen dat de kraan breekt tijdens vrieskou en lekt als het terug dooit.
- Watertoevoer leidingen dienen te worden gereinigd alvorens aan te sluiten. Verontreinigingen kunnen binnenwerk, omstelknop en perlator beschadigen.
- Om kalkafzettingen te vermijden dient men steeds eerst de kraan in de koude stand te openen en vervolgens naar de gewenste temperatuur.
- Clou b.v. behoudt zich het recht voor technische en optische wijzigingen aan te brengen t.o.v. afgebeelde producten.
- Door wijzigingen in de productie kan het zijn dat gegeven afmetingen niet meer correct zijn. Alle vermelde afmetingen in deze handleiding dienen te worden geverifieerd alvorens de actie uit te voeren.
- Clou b.v. kan niet verantwoordelijk worden gesteld voor de gevolgen van onaangepast gebruik, onaangepast transport of beschadigingen veroorzaakt door tussenopslag.
- De van toepassing zijnde garantievoorwaarden gelden steeds.
- Alle maten zijn in mm.



EN

- Before starting the installation, check whether the delivery is complete. At the same time the delivery should be checked for damage due to transportation, damage reports that are too late (> 1 day after delivery) will not be accepted.
- Before starting the installation, make sure that the main water pipe is turned off.
- Underground pipes should be installed strictly according to the manual. Swapping the hot and cold water pipes is not permitted.
- When the roomtemperature is below 0°C, please close the water angle valve, open the tap and let the water flow out completely. This to avoid the tap breaking during freezing period, and water leaking when temperature rises.
- Water inlet pipes must be cleaned before the installation of the tap, impurities could damage the cartridge, diverter and aereator.
- To avoid scale always turn on cold water first before adjusting to the desired temperature.
- Clou b.v. reserves the right to introduce technical and visual changes with respect to the depicted images.
- Due to changes in production it is possible that given dimensions are no longer correct. All mentioned dimensions in this manual should be verified before executing the action.
- Clou b.v. can not be held responsible for the results of improper use, improper transportation or any damage caused during interim storage.
- The current terms of guarantee are always valid.
- All dimensions are in mm.



FR

- Avant de procéder au montage, veuillez contrôler si l'article livré est complet. Veuillez aussi contrôler des dommages éventuels causés par le transport, nous n'acceptons pas de réclamations dues à des dégâts causés par le transport au-delà de 1 jour après livraison.
- Avant de procéder au montage, veuillez contrôler si la conduite d'eau principale est fermée.
- Les tuyaux souterrains doivent être installés en respectant strictement le manuel, le tuyau d'eau froide et le tuyau d'eau chaude ne peuvent être inversés.
- Si la température ambiante est inférieure à 0°C, s'il vous plaît fermer le robinet d'arrivée d'eau, ouvrir le robinet et laisser l'eau s'écouler complètement. Ceci afin d'éviter la rupture du robinet pendant la période de gel, et fuite d'eau lorsque la température augmente.
- Les tuyaux d'arrivée d'eau doivent être nettoyés avant l'installation du robinet, des impuretés peuvent endommager la cartouche, inverseur et aérateur.
- Pour éviter les dépôts de calcaire veuillez toujours d'abord ouvrir le robinet d'eau froide et adaptez par la suite à la température souhaitée.
- Clou b.v. se réserve le droit pour tout changement technique ou optique par rapport à la photo représentant le produit.
- Des changements de production peuvent faire en sorte que les dimensions affichées ne correspondent plus, nous vous prions de vérifier avant de procéder à toute action.
- Clou b.v. ne peut être tenu responsable pour usage non approprié des articles, transport inadéquat ou dommage causé à votre entrepôt en attente de livraison.
- Les conditions de garantie en vigueur restent toujours valables.
- Toutes les mesures affichées sont en mm.

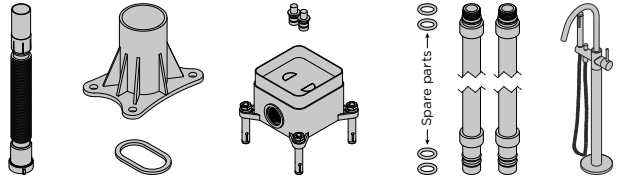


DE

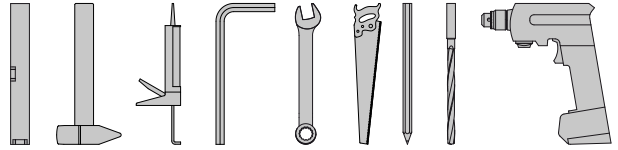
- Bevor Sie die Montage durchführen, kontrollieren Sie bitte ob das gelieferte Artikel vollständig ist. Auch kontrollieren Sie mögliche durch den Transport verursachte Schäden, wir akzeptieren keine Beschwerden auf Schäden nach 1 Tag nach Lieferung.
- Bevor Sie die Montage durchführen, kontrollieren Sie bitte ob die Hauptwasserleitung ausgeschaltet ist.
- Die vorhandene Kalt-, bzw. Warmwasserleitung bitte streng in Übereinstimmung mit dem Handbuch installieren. Das wechseln von Warm- und kaltwasserleitung ist nicht erlaubt.
- Wenn die Raumtemperatur unter 0°C fällt, muss die Wasserversorgung abgestellt und das Wasser vollständig aus dem Wasserhahn entfernt werden. Dies soll verhindern, dass die Wasserhahn, der bei Minusgraden bricht und undicht wird, wenn er wieder auftauen.
- Wasserzuleitungen müssen vor dem Anschluss gereinigt werden. Verunreinigungen können den Innenraum, den Umlenkknopf und den Perlator beschädigen.
- Um Kalkablagerungen zu vermeiden, öffnen Sie den Wasserhahn immer zuerst in der Kaltstellung und drehen Sie ihn dann auf die gewünschte Temperatur.
- Clou b.v. behält sich das Recht vor, die technische und Sichtbarmachungsänderungen in Bezug auf die bildlich dargestellten Bilder vorzustellen.
- Wegen der Änderungen in der Produktion ist es möglich, dass gegebene Maße nicht mehr korrekt sind. Vor der Durchführung der Tätigkeit alle erwähnten Maße in diesem Handbuch sollten überprüft werden.
- Clou b.v. kann nicht verantwortlich gehalten werden für die Resultate des unsachgemäßen Gebrauches, unsachgemäßen Transportes oder irgendeines Schadens, die während der Zwischenlagerung verursacht werden.
- Es gelten immer die jeweiligen Garantiebedingungen.
- Alle Maße sind in Millimeter.

clou

Inhoud levering:
Content of delivery:
Contenu de la livraison:
Inhalt der Anlieferung:



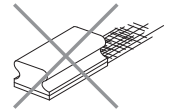
Benodigd gereedschap:
Required tools:
Outils requis:
Erforderliche Werkzeuge:



Tijdens de installatie moet men voorkomen dat het oppervlak van het product beschadigd raakt door het te raken met andere harde voorwerpen. De kraan zuiver maken met een zacht doekje, nooit met chloor noch met een schuurpons.



During installation one has to prevent damaging the surface of the product due to hitting it with other hard objects. Clean the tap with a soft fabric, never with chlorine nor a scouring pad.



Pendant l'installation préservez la surface du produit de tout choc. Utilisez seulement un tissu doux pour nettoyer les robinets, n'utilisez pas de chlore ni de produits abrasifs.

Während der Installation muss man Beschädigung verhindern der Oberfläche des Produktes, das zur Platzierung der harten Gegenstände gegen das Produkt. Verwenden Sie nur weiches Gewebe, um die Wasserhähne zu reinigen, sollten keine Chlor oder Topfreiniger zur Reinigung verwendet werden.



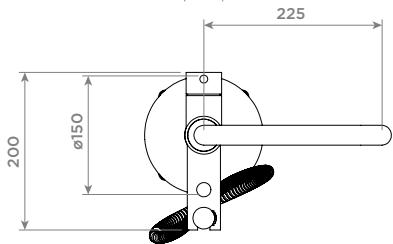
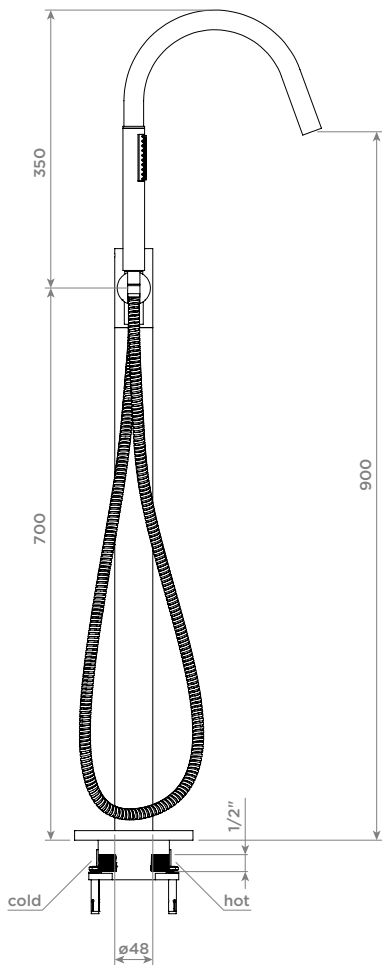
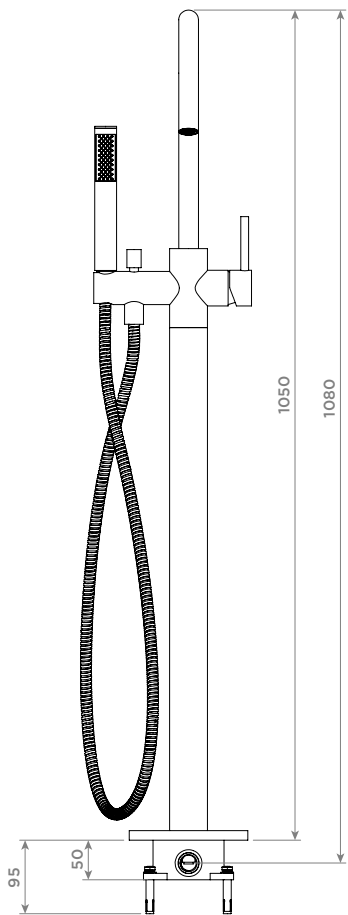
Gebruiksaanwijzingen:
Zie ook de onderhoudsaanwijzingen op www.clou.nl

User's instructions:
See also the maintenance guides at www.clou.nl

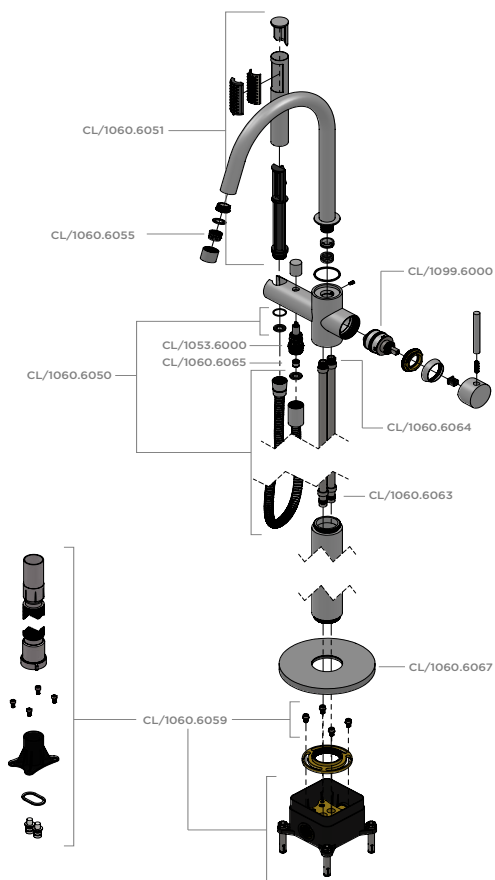
Instructions d'utilisation:
Consultez également les instructions de nettoyage sur www.clou.nl

Gebrauchsanweisungen:
Sehen Sie auch die Wartungsanweisungen am www.clou.nl

clou



Reserve onderdelen:
Spare parts:
Pièces de rechange:
Ersatzteile:



Debiet uitloop: 19 liter per minuut.
Debiet handdouche: 15 liter per minuut.

Flow rate spout: 19 liters per minute.
Flow rate hand shower: 15 liters per minute.

Débit du bec: 19 litres par minute.
Débit de la douche à main: 15 litres par minute.

Durchfluss Auslauf: 19 Litern pro Minute.
Durchfluss Handdusche: 15 Litern pro Minute.

clou

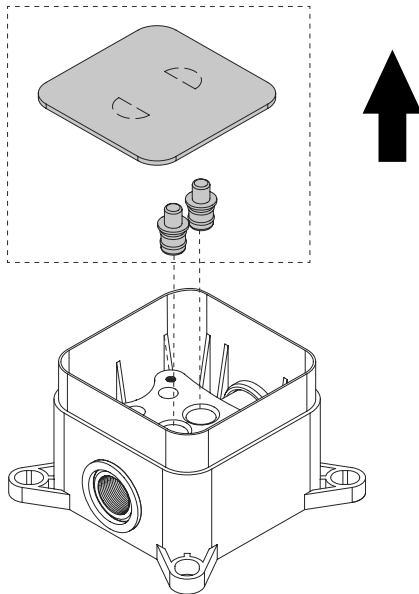
1

Neem de kartonnen stofbescherming en de rubber beschermbussen uit de montagebox.

Take the cardboard dust cover and the rubber protection cylinders out of the plastic box.

Retirez le capot de protection en carton et les douilles de protection en caoutchouc de la boîte de montage.

Nehmen Sie den Karton Staubschutz und die Gummischutzzylindern aus die Einbaudose.



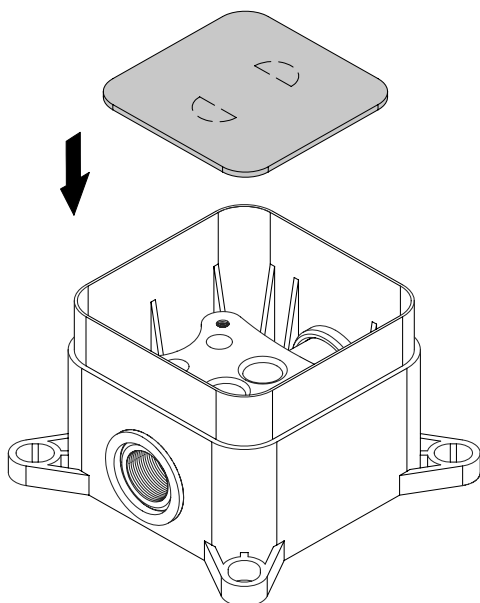
2

Plaats de kartonnen stofbescherming terug.

Place back the cardboard dust cover.

Remplacez le capot de protection en carton.

Setzen Sie den Staubschutz ein.



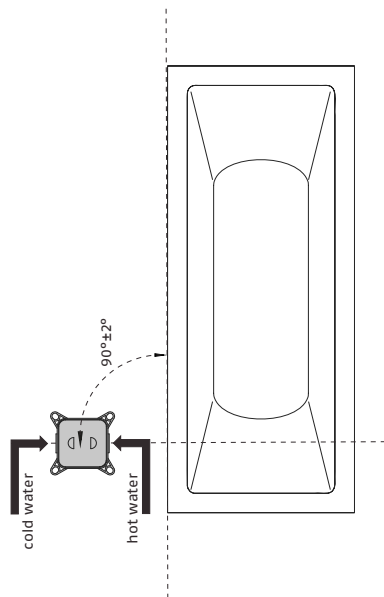
3

Bepaal de positie van de kraan.

Fix the position of the tap.

Déterminer la position du robinet.

Fixieren Sie die Position der Armatur.



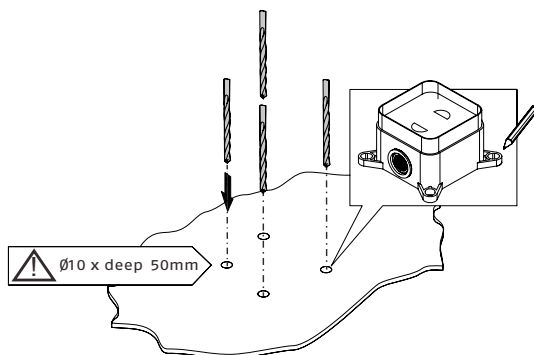
4

Boor de gaten (ø 10 mm).

Drill the holes (ø 10 mm).

Percer les trous (ø 10 mm).

Bohren Sie die Löcher (ø 10 mm).



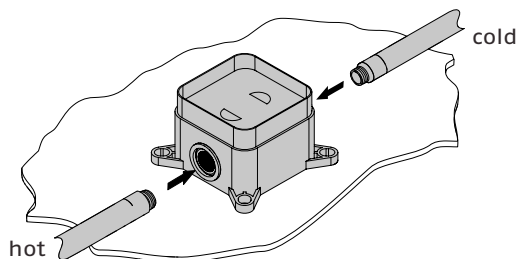
5

Monteer de waterleidingen.

Connect the water pipes.

Raccorder les tuyaux d'eau.

Schliessen Sie die Wasserleitungen an.



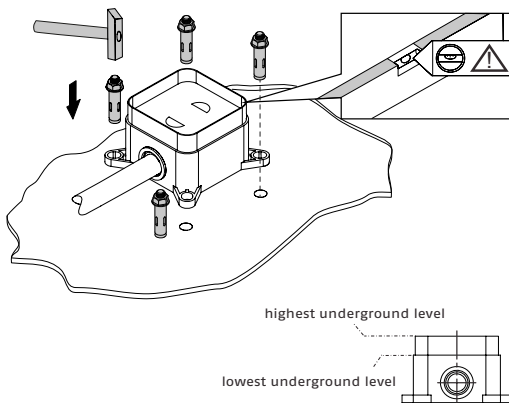
6

Installeer de montagebox, draai de bouten vast nadat de hoogte van de montagebox bepaald is.

Install the mounting box, fasten the bolts after adjusting the level.

Installez le boîtier de montage, fixez les boulons après le réglage du niveau.

Installieren Sie die Einbaudose, befestigen Sie die Schrauben nach dem Einstellen des Pegels.



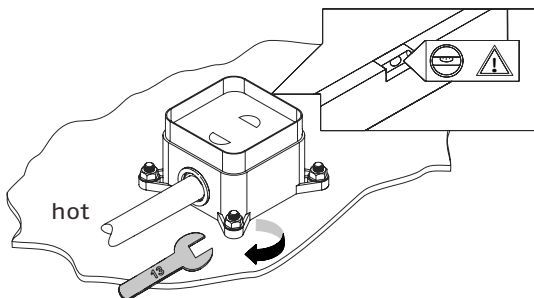
7

Na vastdraaien van de bouten nogmaals waterpas plaatsen.

Level the box again after tightening the bolts.

Niveler à nouveau la boîte après le serrage des boulons.

Richten Sie die Box wieder nach dem Anziehen der Schrauben.



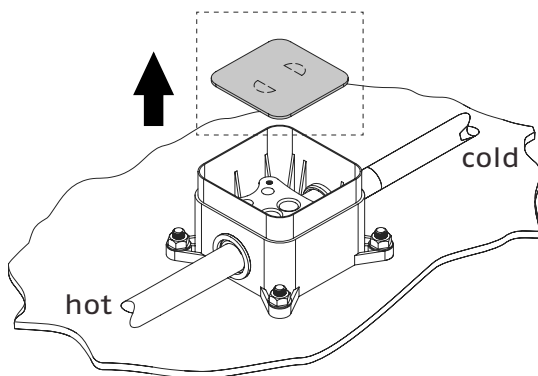
8

Neem de kartonnen stofbescherming uit de montagebox.

Take the cardboard dust cover out of the plastic box.

Retirez le capot de protection en carton de la boîte de montage.

Nehmen Sie den Staubschutz wieder aus dem Einbaukörper.



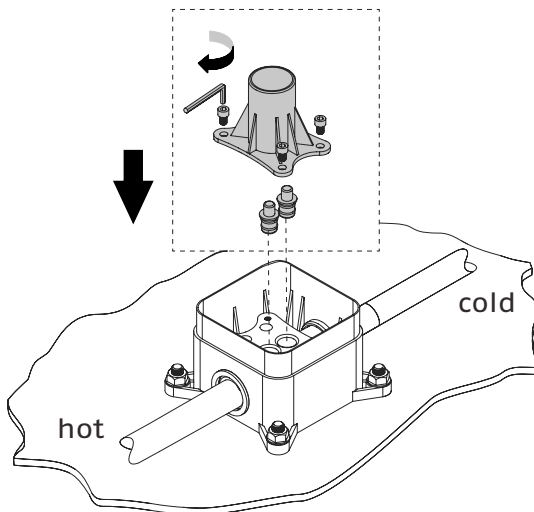
9

Installeer de onderdelen voor de water test, inclusief de rubber bescherm-bussen.

Install the parts for the water test, including the rubber protection cylinders.

Installer les pièces servant à tester, y compris les douilles de protection en caoutchouc.

Installieren Sie die Teile für den Wassertest, einschl. des Gummischutzzy-linders.



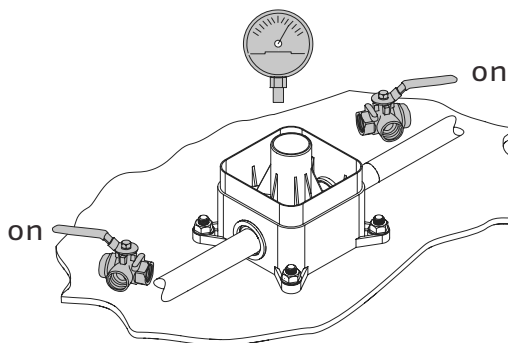
10

Zet de watertoevoer gedurende 30 minuten open onder 0,8 MPa druk. Dit om lekken op te sporen.

Turn on the water for 30 minutes, under a pressure of 0,8 MPa. This to detect leaks.

Ouvrir l'eau pendant 30 minutes, sous une pression de 0,8 MPa, cela pour découvrir d'éventuelles fuites d'eau.

Öffnen Sie das Wasser für 30 Minuten unter einem Druck von 0,8 MPa. Somit können evt. Lecks entdeckt werden.



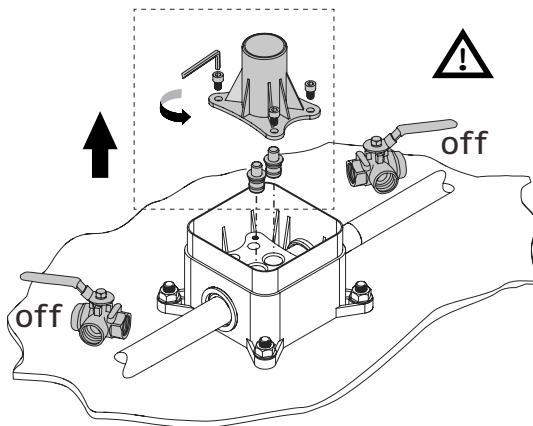
11

Verwijder de rubber beschermbussen weer.

Remove the rubber protection cylinders.

Retirer les douilles de protection en caoutchouc.

Entfernen Sie die Gummischutzzyllindern.



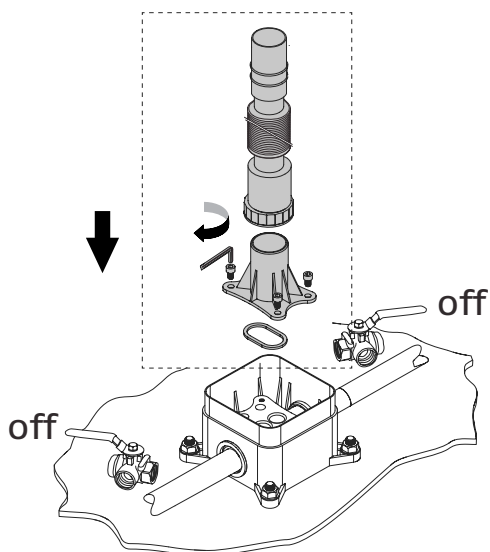
12

Bevestig de testonderdelen terug en installeer de flexibele buis om de leidingen te reinigen.

Install the testing parts and install the flexible tube for cleaning the pipes.

Installer les pièces servant à tester et ensuite installer le tube flexible pour le nettoyage des tuyaux.

Installieren Sie die Ersatzteile und installieren Sie den Schlauch für die Reinigung der Rohre.



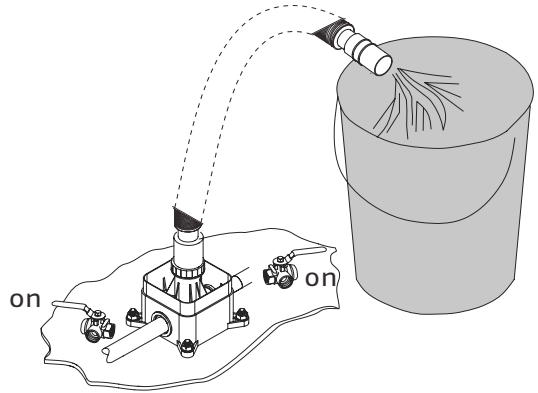
13

Open de leiding afsluiters om de leidingen te spoelen.

Open the pipe valves to flush the pipes.

Ouvrir les robinets d'équerre pour nettoyer les conduites d'eau.

Öffnen Sie die Rohrventile, damit das bündig fließt. Somit reinigen Sie die Rohre.



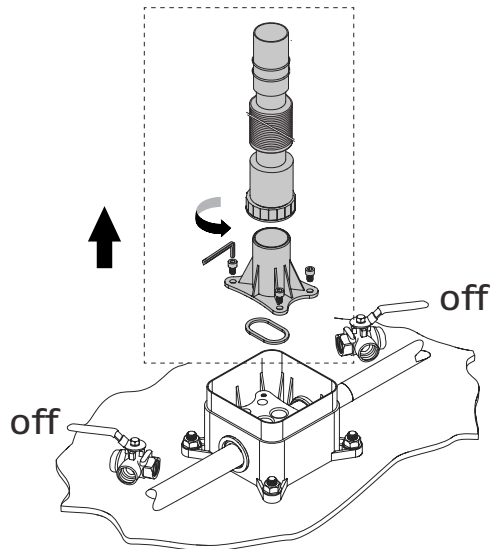
14

Verwijder de testonderdelen en de flexibele buis.

Remove the testing parts and the flexible tube.

Retirer les pièces servant à tester et le tube flexible.

Entfernen Sie die Ersatzteile und den Schlauch.



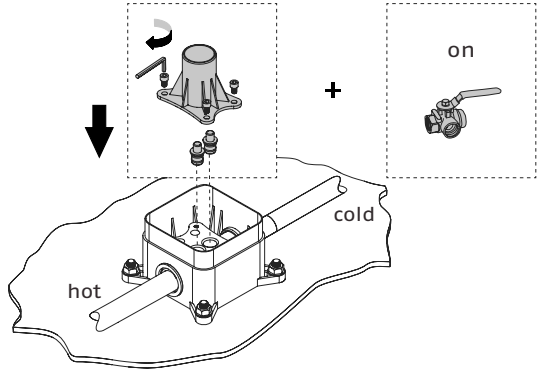
15

Sluit de montagebox opnieuw af met de rubberen beschermbussen. Open de leiding afsluiters.

Close down the mounting box with the rubber protection cylinders. Open the pipe valves.

Refermez le boîtier avec les douilles de protection en caoutchouc. Ouvrir les robinets d'équerre.

Schließen Sie das Einbaudose ab mit der Gummischutzzyllindern. Öffnen Sie die Eckventile.



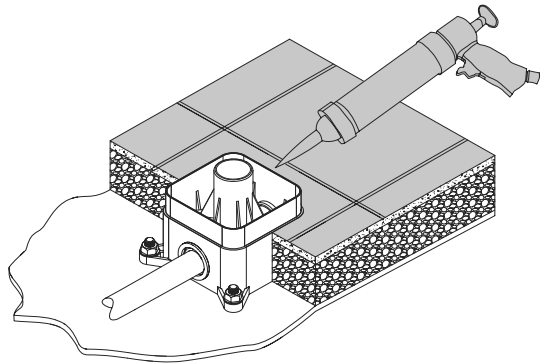
16

Betegel de vloer, werk alle openingen rond de montagebox af met siliconenkit.

Pave the tiles, finish all gaps around the mounting box with silicone sealant.

Placer le carrelage, et sceller les interstices autour du boîtier avec du silicone.

Nun sollte die ebenbüdinge Fliesenmontage erfolgen. Alle Lücken rundum die Einbaudose, müssen mit Silikon verschlossen werden.



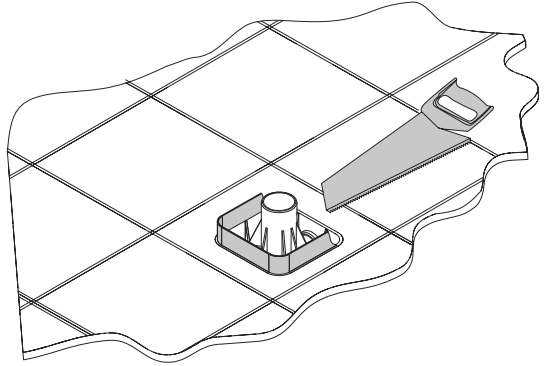
17

Verwijder het uitstekende gedeelte van de montagebox.

Remove the protruding part of the mounting box.

Retirer la partie saillante de la boîte de montage.

Entfernen Sie den überstehenden Rand des Einbaukörpers.



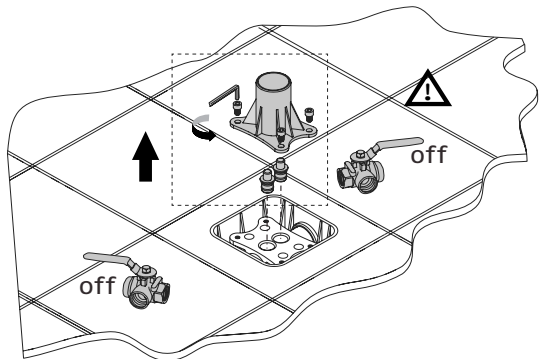
18

Verwijder de rubber beschermbussen weer.

Remove the rubber protection cylinders.

Retirer les douilles de protection en caoutchouc.

Entfernen Sie die Gummischutzzyllindern.



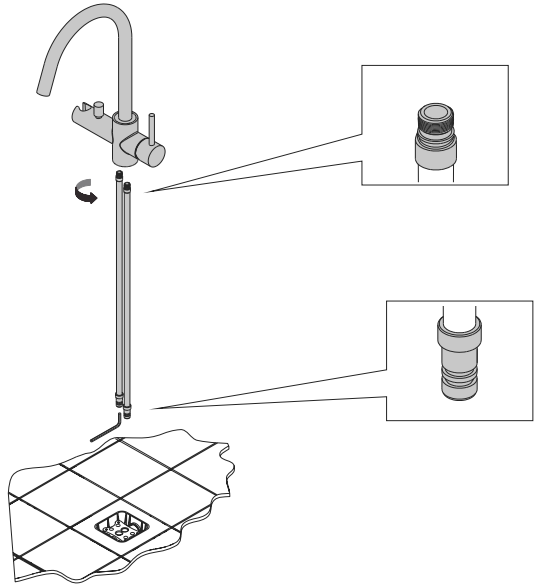
19

Bevestig de meegeleverde waterleidingen aan de uitloop van de kraan.

Mount the included water pipes to the spout of the tap.

Monter les conduites d'eau au bec du robinet.

Montieren Sie die im Lieferumfang enthaltenen Wasserleitung zum Auslauf der Armatur.



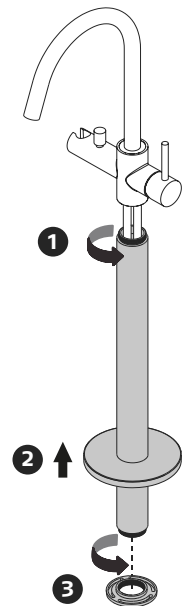
20

Plaats de uitloop en bevestig deze (1). Schuif de rozet op de kraan (2), voorkom hierbij krassen. Schroef de bevestigingsrozet op de kraan (3).

Place the spout and fasten it (1). Put the rosette on the tap (2), avoid making scratches. Fasten the mounting rosette to the tap (3).

Placer le bec et fixer le (1). Placer la rosace sur le robinet (2), éviter de faire des rayures. Attacher la rosace de fixation de la robinetterie (3).

Befestigen Sie den Auslauf (1). Befestigen Sie die Rosette (2) und verhindern Sie bitte Kratzer, Fixieren Sie die Rosette mit der Armatur (3).



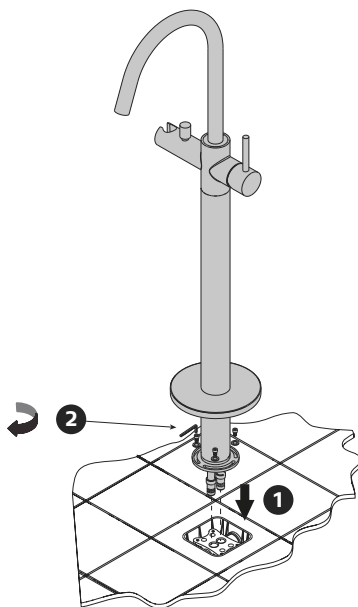
21

Plaats de waterleidingen van de kraan in de gaten van de montagebox (1).
Bevestig de bevestigingsrozet op de montagebox (2).

Insert the water pipes of the tap in the holes of the mounting box (1).
Install the mounting rosette on the mounting box (2).

Insérer les tuyaux d'eau du robinet dans les trous du bloc de montage (1).
Installer la rosette de fixation sur le boîtier de montage (2).

Schliessen Sie die Wasserleitungen der Armatur an die vorgesehenen Anschlüsse des Einbaukörpers (1).
Installieren Sie die Montagerosette auf dem Einbaukörper (2)



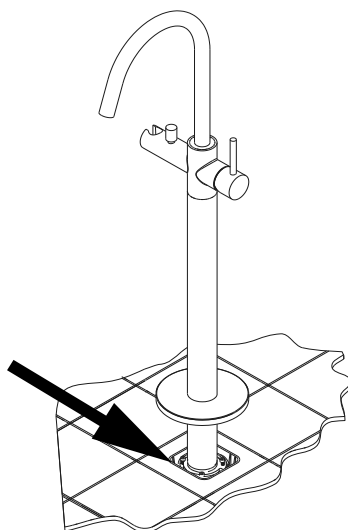
22

Controleer op eventuele lekkages.

Check for leaks.

Vérifiez s'il y a des fuites.

Untersuchen sie für Undichtigkeiten.



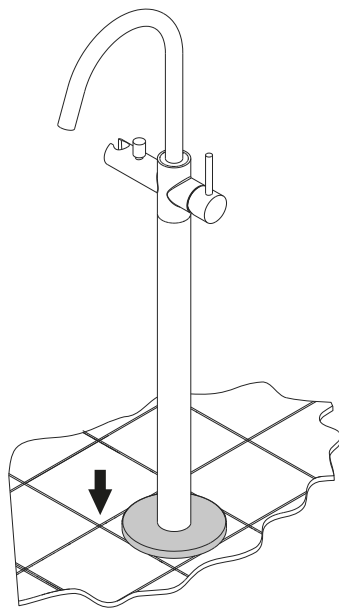
23

Schuif de rozet voorzichtig tot tegen de grond.

Carefully slide the rosette to the ground.

Glisser délicatement la rosace sur le sol.

Schieben Sie die Rosette auf den Boden.



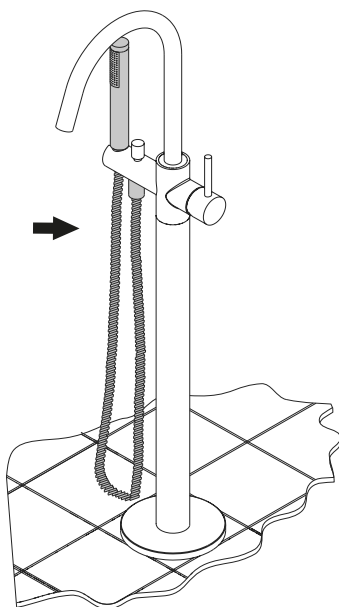
24

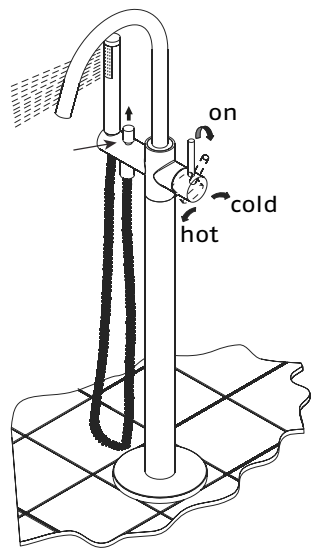
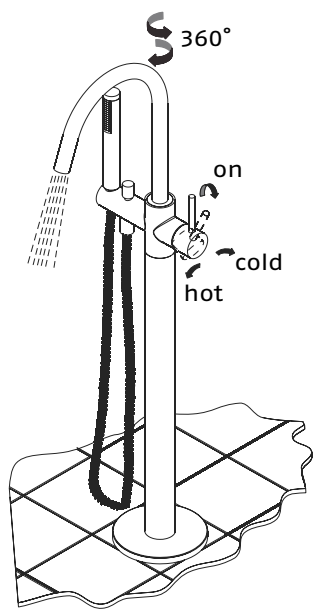
Installeer de handdouche.

Install the hand shower.

Installer la douchette.

Installieren Sie die Handbrause.





Clou. Bath findings.

Clou bv
Thermiekstraat 1
NL-6361 HB Nuth
T +31 (0)45 524 56 56
info@clou.nl

www.clou.nl

Looking for inspiration?



clou