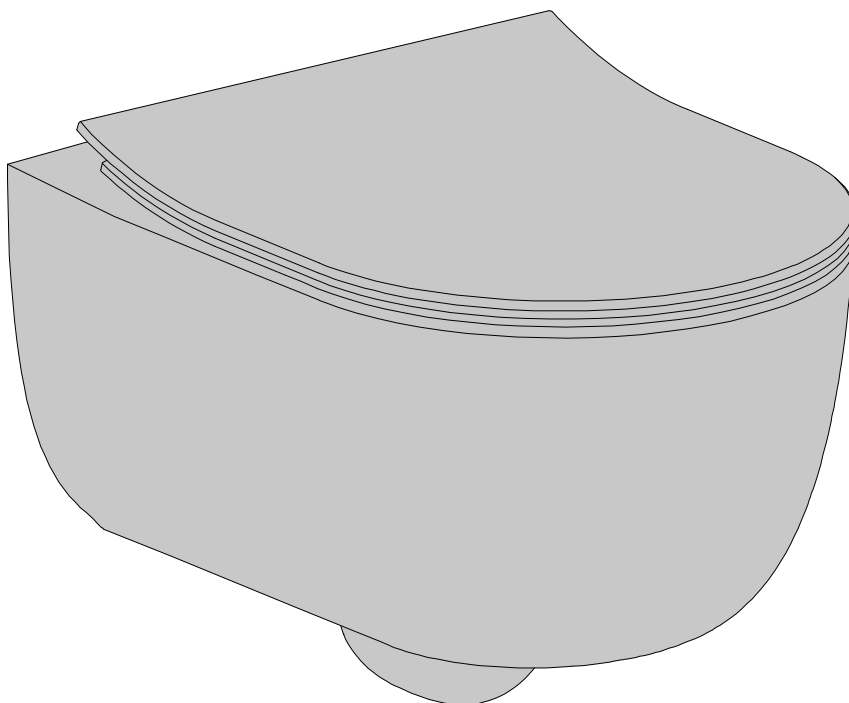


Hammock - rimless toilet with seat

Matt black, slim, 49 cm

CL/04.01081.21 - CL/04.01081.21.01

Montage instructies
Installation instructions
Notice de montage
Montageanweisungen





NL

- Alvorens de montage te beginnen moet de volledigheid van de levering gecontroleerd worden. Tevens moet ook op transport-schade gecontroleerd worden, te late schademeldingen (> 1 dag na levering) worden niet aanvaard.
- De meegeleverde bevestigingsartikelen zijn geschikt voor gestucte of betegelde, massieve muren die voldoende draagkracht hebben. Voor andere muren dient men zelf bevestigingsartikelen te voorzien en dient de muur mogelijk verstevigd te worden.
- Clou b.v. behoudt zich het recht voor technische en optische wijzigingen aan te brengen t.o.v. afgebeelde producten.
- Door wijzigingen in de productie kan het zijn dat gegeven afmetingen niet meer correct zijn. Alle vermelde afmetingen in deze handleiding dienen te worden geverifieerd alvorens de actie uit te voeren.
- Clou b.v. kan niet verantwoordelijk worden gesteld voor de gevolgen van onaangepast gebruik, onaangepast transport of beschadigingen veroorzaakt door tussenopslag.
- De van toepassing zijnde garantievoorwaarden gelden steeds.
- De montage dient uitgevoerd te worden door 2 personen waarvan minstens één vakkundig opgeleid persoon.
- Alle maten zijn in mm.



EN

- Before starting with the mounting check whether the delivery is complete. At the same time the delivery should be checked for damage due to transportation, damage reports that are too late (> 1 day after delivery) will not be accepted.
- The included fixing media are suited for plastered or tiled solid walls with enough supporting power. For other walls the used fixing media is at own responsibility, and the wall might need reinforcement.
- Clou b.v. reserves the right to introduce technical and visual changes with respect to the depicted images.
- Due to changes in production it is possible that given dimensions are no longer correct. All mentioned dimensions in this manual should be verified before executing the action.
- Clou b.v. can not be held responsible for the results of improper use, improper transportation or any damage caused during interim storage.
- The current terms of guarantee are always valid.
- The installation has to be performed by at least 2 persons of whom at least one should be a skilled professional.
- All dimensions are in mm.



FR

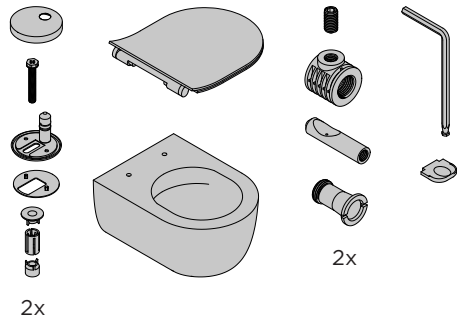
- Avant de procéder au montage, veuillez contrôler si l'article livré est complet. Veuillez aussi contrôler des dommages éventuels causés par le transport, nous n'acceptons pas de réclamations dues à des dégâts causés par le transport au-delà de 1 jour après livraison.
- Les fixations livrées avec les articles sont destinés pour montage sur un mur massif porteur, finition stuc ou carrelé. Pour d'autres finitions ou murs plus faibles, prévoir d'autres fixations et éventuellement consolider le mur si nécessaire.
- Clou b.v. se réserve le droit pour tout changement technique ou optique par rapport à la photo représentant le produit.
- Des changements de production peuvent faire en sorte que les dimensions affichées ne correspondent plus, nous vous prions de vérifier avant de procéder à toute action.
- Clou b.v. ne peut être tenu responsable pour usage non approprié des articles, transport inadéquat ou dommage causés à votre entrepôt en attente de livraison.
- Les conditions de garanties en vigueur restent toujours valables.
- Le montage doit être effectué par 2 personnes dont une au moins soit un corps de métier.
- Toutes les mesures affichées sont en mm.



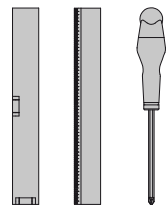
DE

- Bevor Sie die Montage durchführen, kontrollieren Sie bitte wenn der gelieferte Artikel vollständig ist. Auch kontrollieren Sie mögliche durch den Transport verursachte Schäden, wir akzeptieren keine Beschwerden auf Schäden nach 1 Tag nach Lieferung.
- Die mit den Artikeln gelieferten Befestigungen sind für Montage auf einer vergipste oder mit Fliesen gedeckte feste Wände mit genügender stützenenergie. Für andere Wände ist die verwendeten regelnmittel an eigener Verantwortlichkeit, und die Wand konnte Verstärkung benötigen.
- Clou b.v. behält sich das Recht vor, die technische und Sichtbarmachungsänderungen in Bezug auf die bildlich dargestellten Bilder vorzustellen.
- Wegen der Änderungen in der Produktion ist es möglich, dass gegebene Maße nicht mehr korrekt sind. Vor der Durchführung der Tätigkeit alle erwähnten Maße in diesem Handbuch sollten überprüft werden.
- Clou b.v. kann nicht verantwortlich gehalten werden für die Resultate des unsachgemäßen Gebrauches, unsachgemäßen Transportes oder irgendeines Schadens, die während der Zwischenlagerung verursacht werden.
- Die gegenwärtigen Ausdrücke der Garantie sind immer gültig.
- Die Installation muss von mindestens 2 Personen durchgeführt werden, von denen man mindestens ein erfahrener Fachmann sein sollte.
- Alle Maße sind in Millimeter.

Inhoud levering:
Content of delivery:
Contenu de la livraison:
Inhalt der Anlieferung:



Benodigd gereedschap:
Required tools:
Outils requis:
Erforderliche Werkzeuge:

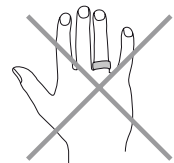
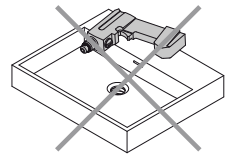


Tijdens de installatie moet men voorkomen dat het oppervlak van het product beschadigd raakt door harde voorwerpen op het product te leggen.

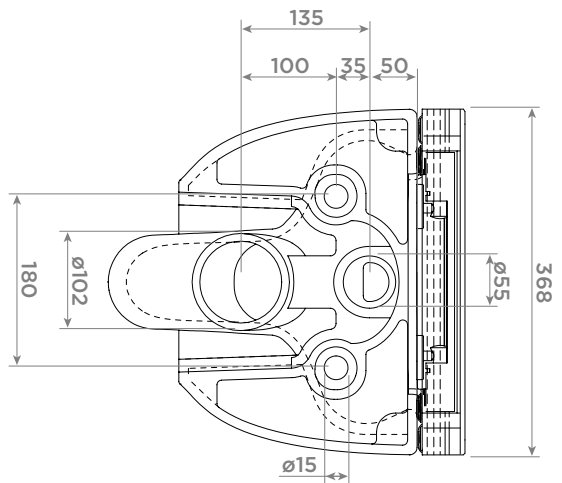
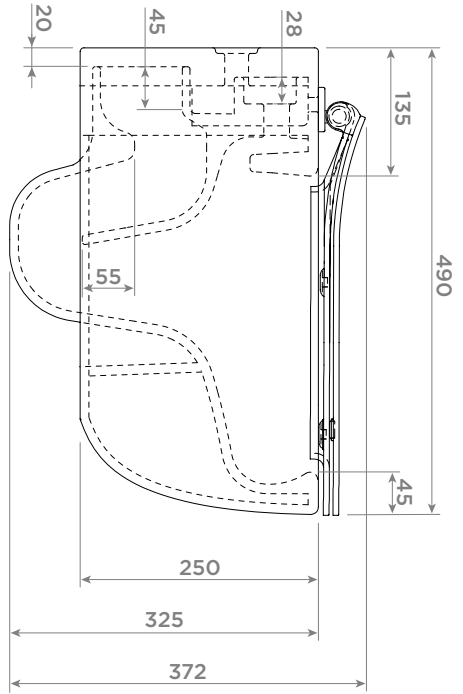
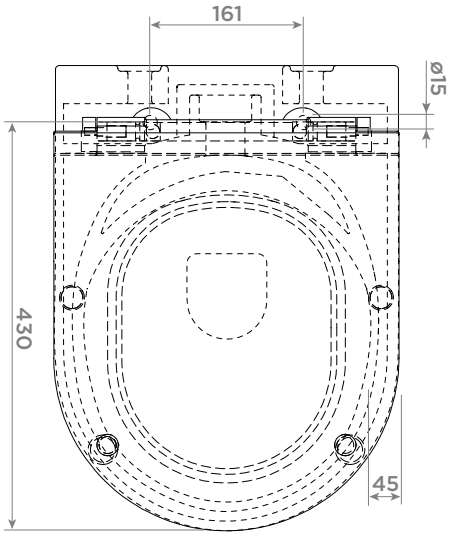
During installation one has to prevent damaging the surface of the product due to placing hard objects on the product.

Pendant l'installation on doit empêcher d'endommager la surface du produit en évitant de poser des objets contondants sur le produit.

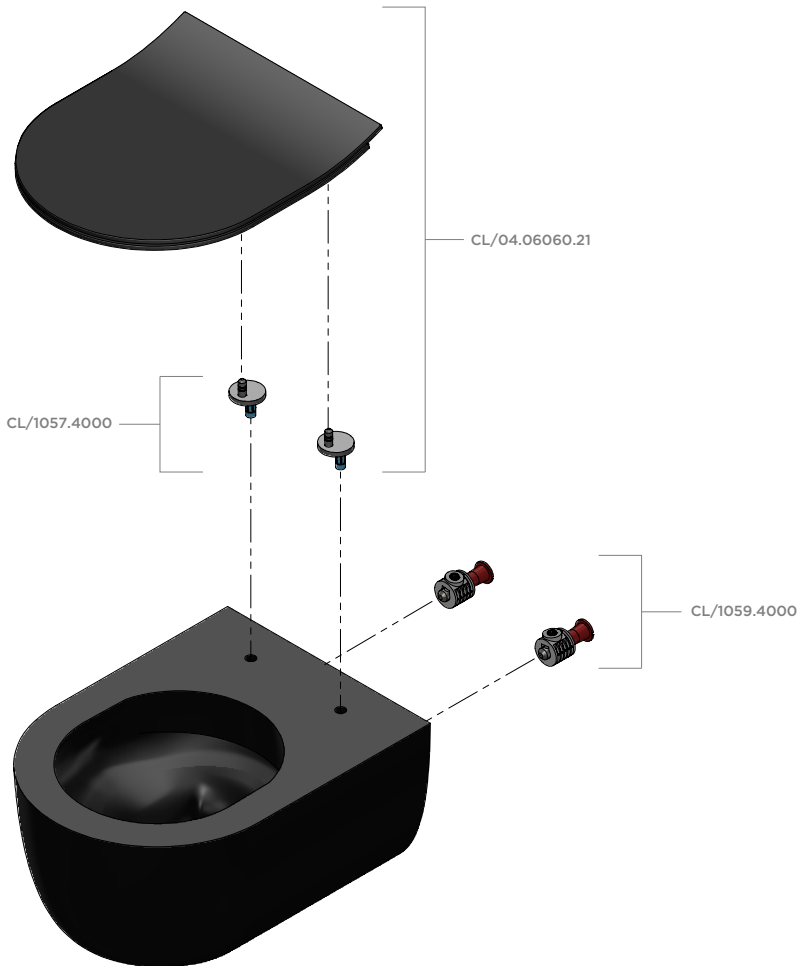
Während der Installation muss man Schädigung verhindern der Oberfläche des Produktes, das zur Platzierung der harten Gegenstände auf das Produkt passend ist.



Gebruiksaanwijzingen: Zie ook de onderhoudsaanwijzingen op www.clou.nl
User's instructions: See also the maintenance guides at www.clou.nl
Instructions d'utilisation: Voir aussi les instructions de maintenance sur www.clou.nl
Gebrauchsanweisungen: Sehen Sie auch die Wartungsanweisungen am www.clou.nl



Reserve onderdelen:
Spare parts:
Pièces de rechange:
Ersatzteile:



clou

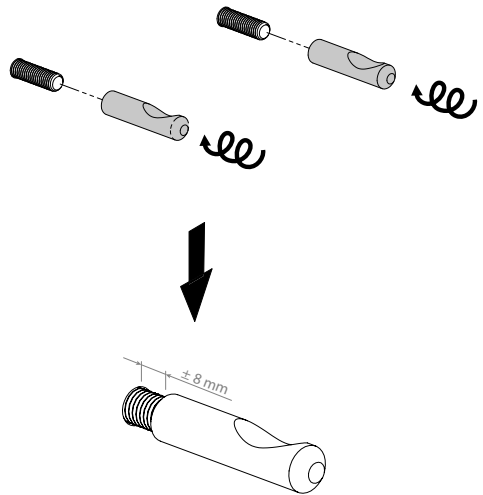
1

Draai de montage busen over de draadstangen van het inbouwreservoir. Zorg ervoor dat de uitsparing aan de bovenzijde zit en dat ze 8 mm uitsteken t.o.v. de muur.

Rotate the mounting bushes onto the threaded rods of the built-in cistern. Ensure that the recess is on the upper side and that there's a distance of 8 mm between the bushes and the wall.

Vissez les douilles de montage sur les tiges filetées du réservoir encastré. Veillez à ce que l'encoche soit orientée vers le haut et à ce que les douilles dépassent de 8 mm par rapport au mur.

Schrauben Sie die Montagebuchsen auf die Gewindestangen des UP-Spülkastens. Achten Sie darauf, dass sich die Aussparung an der Oberseite befindet und dass sie 8 mm aus der Wand herausragt.



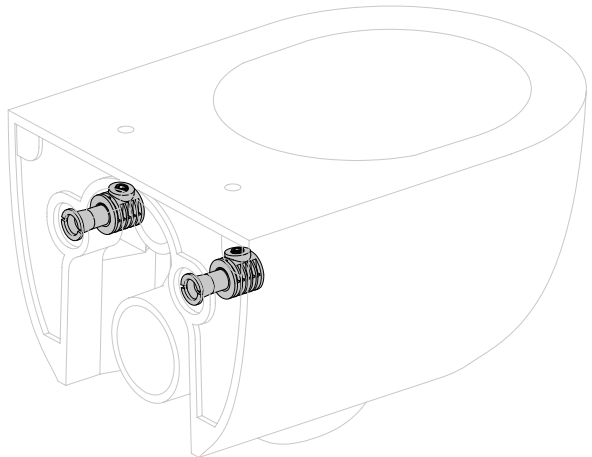
2

De bevestigingsset is reeds voorgemonteerd

The mounting set is already assembled

Les fixations sont déjà assemblées

Der Montagesatz ist bereits montiert



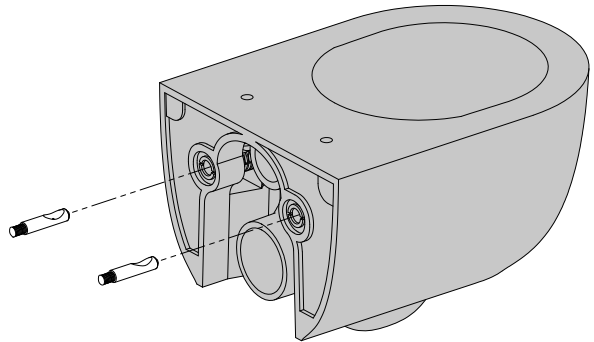
3

Plaats het toilet over de montage bussen. Klem de toe- en afvoerbuizen van het inbouw-reservoir vast.

Place the toilet over the mounting bushes. Securely clamp the supply pipe and the drain pipe of the in-built cistern.

Placez la cuvette sur les douilles de montage. Fixez les tuyaux d'arrivée et d'évacuation du réservoir encastré.

Schieben Sie das Toilettenbecken auf die Montagebuchsen. Schließen Sie die Zu- und Ableitungen des UP-Spülkastens an.



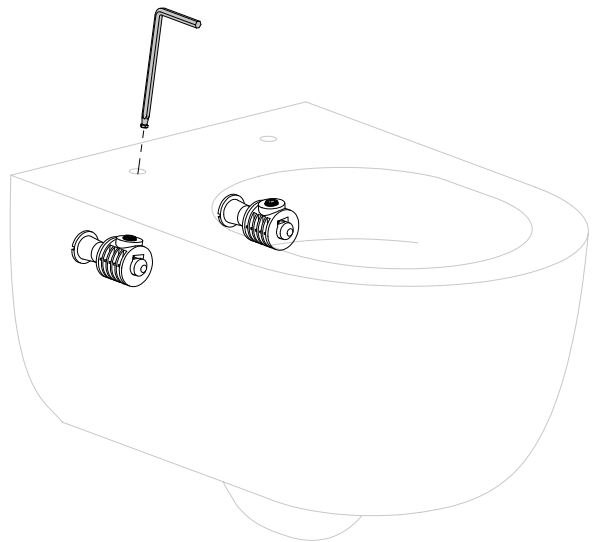
4

Schroef de bouten via de bovenzijde van het toilet vast aan de montage bussen. Controleer of het toilet waterpas gemonteerd is.

Via the upper side of the toilet, screw the bolts tightly onto the mounting bushes. Make sure the toilet has been mounted level.

Vissez les goujons sur les douilles de montage via le dessus de la cuvette. Assurez-vous que la cuvette doit à niveau.

Drehen Sie die Schrauben durch die Oberseite des Toilettenbeckens hindurch an den Montagebuchsen fest. Kontrollieren Sie, dass das Toilettenbecken horizontal montiert ist.



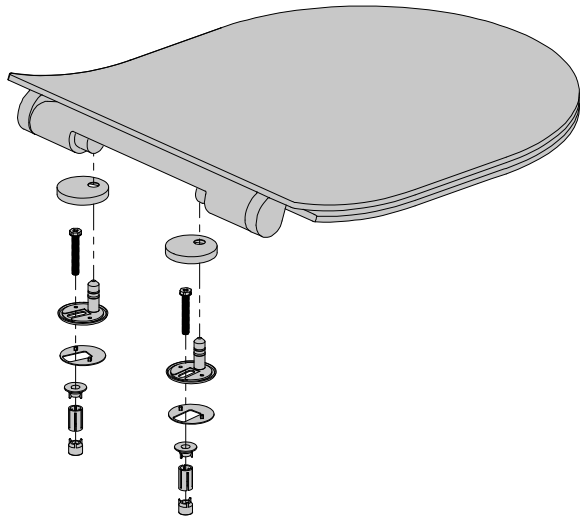
5

Monteer de toiletzitting en deksel.

Install the toilet seat and cover.

Montez le siège et l'abattant.

Montieren Sie WC-Sitz und Deckel.



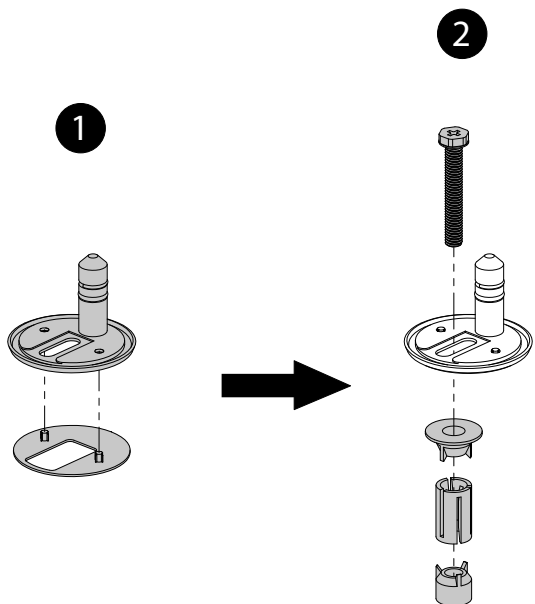
6

Duw beide plastic beschermingschijven tegen de scharnierpinnen. Monteer vervolgens alle scharnier delen.

Push both plastic protection discs against the hinge pins. Then assemble all hinge parts.

Poussez les deux disques de protection en plastique contre les chevilles des charnières. Ensuite assemblez toutes les pièces de la charnière.

Drücken Sie beide Kunststoffscheiben gegen die Scharnierstifte. Dann montieren Sie alle Scharnierteile.



clou

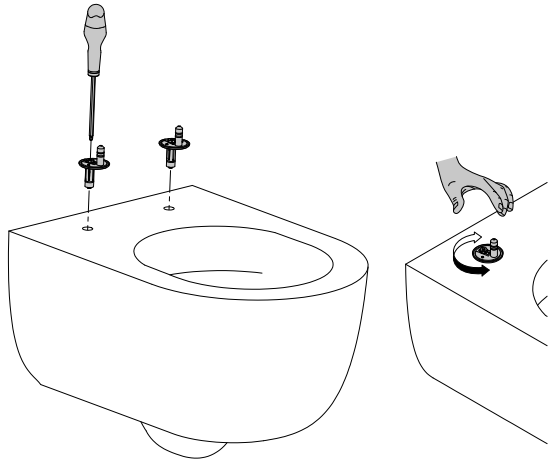
7

Draai de scharnierpinnen vast d.m.v. de schroef en de montage manchet. Zorg ervoor dat je de scharnierpinnen handmatig nog kunt verdraaien.

Turn the hinge pins until secure using the screw and the assembly closure ring. Ensure that you can still turn the hinge pins manually.

Serrez les chevilles des charnières à l'aide de la vis et de la garniture de montage. Assurez-vous que les chevilles des charnières peuvent encore être tournées manuellement.

Drehen Sie die Scharnierstifte mit der Schraube und der Befestigungsschelle fest. Achten Sie darauf, dass Sie die Scharnierstifte noch von Hand drehen können.



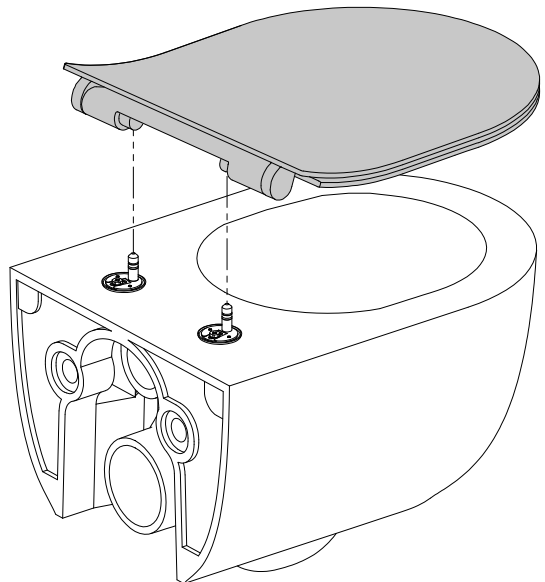
8

Plaats de toilet zitting en deksel door deze vast te klikken op de scharnierpinnen.

Install the toilet seat and cover by clicking them into place on the hinge pins.

Placez l'assise et l'abatant en les cliquant sur les chevilles des charnières.

Bringen Sie WC-Sitz und Deckel an, indem Sie die Einheit auf den Scharnierstiften einrasten.



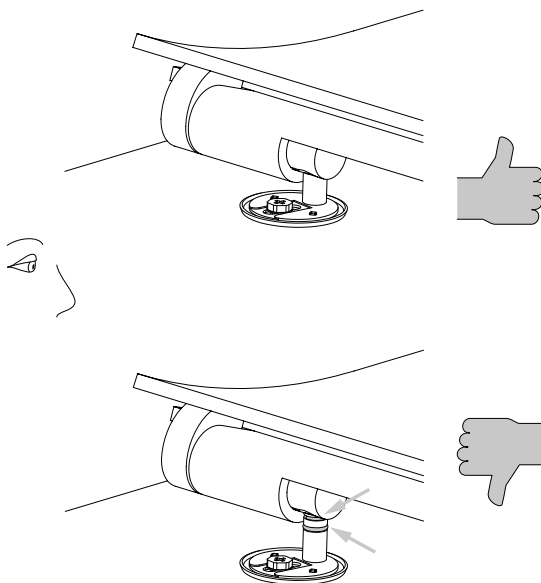
9

Zorg ervoor dat de metalen ring en de rubberen ring van de scharnierpinnen niet meer zichtbaar zijn.

Make sure that the metal ring and the rubber ring of the hinge pins are no longer visible.

Assurez-vous que l'anneau en métal et l'anneau en caoutchouc des axes de charnière ne sont plus visibles.

Stellen Sie sicher, dass der Metallring und der Gummiring der Scharnierstifte nicht mehr sichtbar sind.



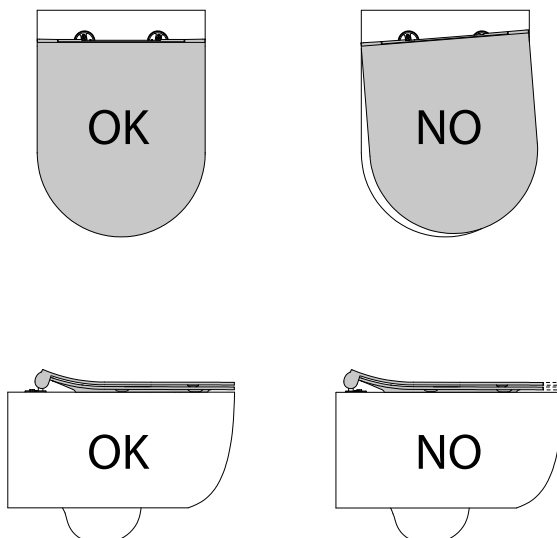
10

Controleer of het geheel goed uitlijnt met het toilet.

Check whether this lines up with the contours of the toilet.

Contrôlez que le tout soit bien aligné par rapport à la cuvette.

Kontrollieren Sie, dass WC-Sitz und Deckel korrekt auf das Toilettenbecken ausgerichtet sind.



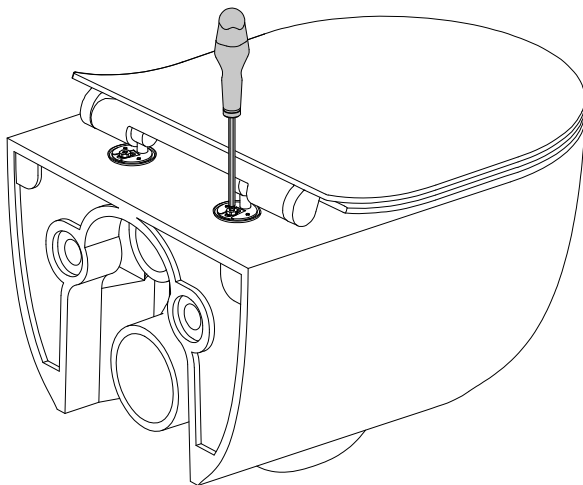
11

Draai de scharnierpinnen stevig vast.

Turn the hinge pins until secure.

Vissez fermement les chevilles des charnières.

Drehen Sie die Scharnierstifte gut fest.



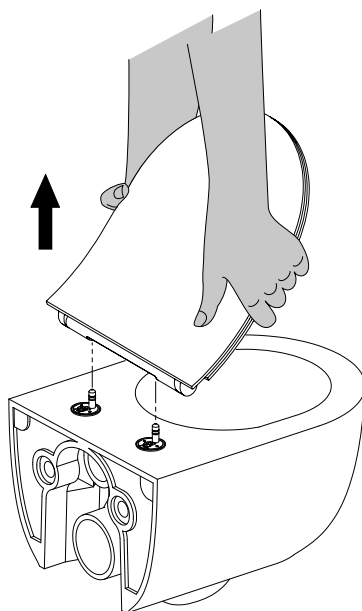
12

Verwijder de toiletzitting en deksel door deze omhoog te trekken.

Remove the toilet seat and cover by pulling it upwards.

Retirez le siège et l'abatant en le tirant vers le haut.

Nehmen Sie die WC-Sitz und Deckel ab, durch es nach oben ziehen.



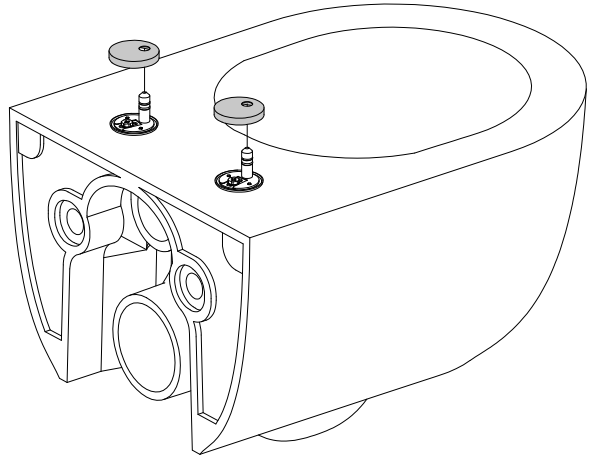
13

Plaats de afdekkapjes over de scharnierpinnen.

Place the covering caps over the hinge pins.

Placez les capuchons de protection sur les chevilles des charnières.

Setzen Sie die Abdeckkappen auf die Scharnierstiften auf.



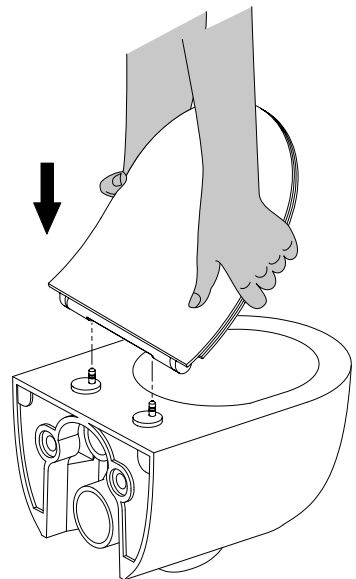
14

Plaats de toiletzitting en deksel over de scharnierpinnen.

Place the toilet seat and the cover over the hinge pins.

Placez le siège et l'abatant sur ces chevilles.

Setzen Sie den WC-Sitz mit Deckel auf den Scharnierstiften.



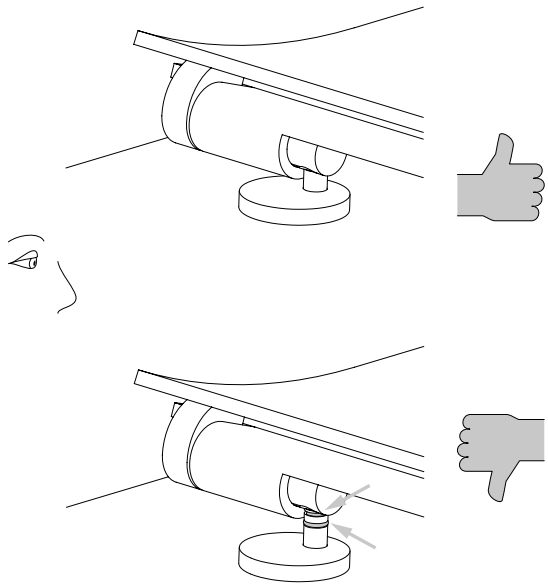
15

Zorg ervoor dat de metalen ring en de rubberen ring van de scharnierpinnen niet meer zichtbaar zijn.

Make sure that the metal ring and the rubber ring of the hinge pins are no longer visible.

Assurez-vous que l'anneau en métal et l'anneau en caoutchouc des axes de charnière ne sont plus visibles.

Stellen Sie sicher, dass der Metallring und der Gummiring der Scharnierstifte nicht mehr sichtbar sind.



Clou. Bath findings.

Clou bv
Thermiekstraat 1
NL-6361 HB Nuth
T +31 (0)45 524 56 56
info@clou.nl

www.clou.nl

Looking for inspiration?



clou