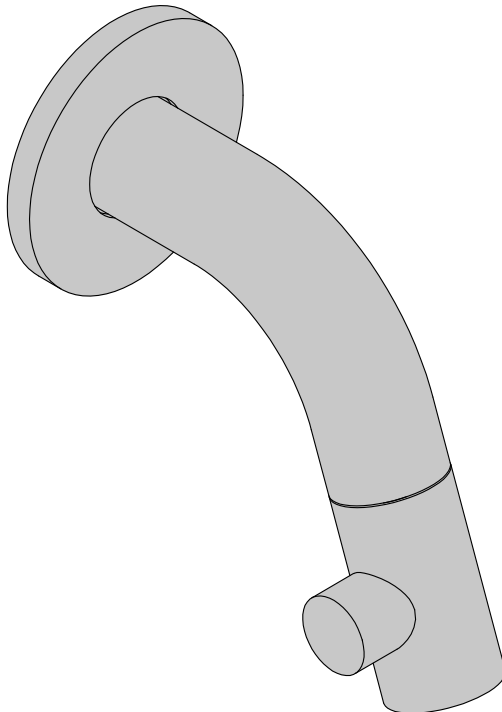


## **Kaldur - cold water tap** Bronze brushed PVD, short

---

CL/06.05.001.83

Montage instructies  
Installation instructions  
Notice de montage  
Montageanweisungen





- 
- Alvorens de montage te beginnen moet de volledigheid van de levering gecontroleerd worden. Tevens moet ook op transport-schade gecontroleerd worden, te late schademeldingen (> 1 dag na levering) worden niet aanvaard.
  - Alvorens de montage te beginnen dient men ervoor te zorgen dat de hoofdwatervleiding of de hoekstopkraan dicht gedraaid is.
  - Clou b.v. behoudt zich het recht voor technische en optische wijzigingen aan te brengen t.o.v. afgebeelde producten.
  - Door wijzigingen in de productie kan het zijn dat gegeven afmetingen niet meer correct zijn. Alle vermelde afmetingen in deze handleiding dienen te worden geverifieerd alvorens de actie uit te voeren.
  - Clou b.v. kan niet verantwoordelijk worden gesteld voor de gevolgen van onaangepast gebruik, onaangepast transport of beschadigingen veroorzaakt door tussenopslag.
  - De van toepassing zijnde garantievoorwaarden gelden steeds.
  - Alle maten zijn in mm.



- 
- Before starting the installation, check whether the delivery is complete. At the same time the delivery should be checked for damage due to transportation, damage reports that are too late (> 1 day after delivery) will not be accepted.
  - Before starting the installation, make sure that the main water pipe or the angle valve is turned off.
  - Clou b.v. reserves the right to introduce technical and visual changes with respect to the depicted images.
  - Due to changes in production it is possible that given dimensions are no longer correct. All mentioned dimensions in this manual should be verified before executing the action.
  - Clou b.v. can not be held responsible for the results of improper use, improper transportation or any damage caused during interim storage.
  - The current terms of guarantee are always valid.
  - All dimensions are in mm.



# FR

---

- Avant de procéder au montage, veuillez contrôler si l'article livré est complet. Veuillez aussi contrôler des dommages éventuels causés par le transport, nous n'acceptons pas de réclamations dues à des dégâts causés par le transport au-delà de 1 jour après livraison.
- Avant de procéder au montage, veuillez contrôler si la conduite d'eau principale ou la vanne d'équerre est fermée.
- Clou b.v. se réserve le droit pour tout changement technique ou optique par rapport à la photo représentant le produit.
- Des changements de production peuvent faire en sorte que les dimensions affichées ne correspondent plus, nous vous prions de vérifier avant de procéder à toute action.
- Clou b.v. ne peut être tenu responsable pour usage non approprié des articles, transport inadéquat ou dommage causé à votre entrepôt en attente de livraison.
- Les conditions de garantie en vigueur restent toujours valables.
- Toutes les mesures affichées sont en mm.



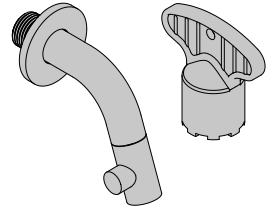
# DE

---

- Bevor Sie die Montage durchführen, kontrollieren Sie bitte ob das gelieferte Artikel vollständig ist. Auch kontrollieren Sie mögliche durch den Transport verursachte Schäden, wir akzeptieren keine Beschwerden auf Schäden nach 1 Tag nach Lieferung.
- Bevor Sie die Montage durchführen, kontrollieren Sie bitte ob die Hauptwasserleitung oder das Eckventil ausgeschaltet ist.
- Clou b.v. behält sich das Recht vor, die technische und Sichtbarmachungsänderungen in Bezug auf die bildlich dargestellten Bilder vorzustellen.
- Wegen der Änderungen in der Produktion ist es möglich, dass gegebene Maße nicht mehr korrekt sind. Vor der Durchführung der Tätigkeit alle erwähnten Maße in diesem Handbuch sollten überprüft werden.
- Clou b.v. kann nicht verantwortlich gehalten werden für die Resultate des unsachgemäßen Gebrauches, unsachgemäßen Transportes oder irgendeines Schadens, die während der Zwischenlagerung verursacht werden.
- Die gegenwärtigen Ausdrücke der Garantie sind immer gültig.
- Alle Maße sind in Millimeter.

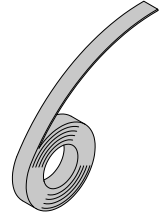
---

Inhoud levering:  
Content of delivery:  
Contenu de la livraison:  
Inhalt der Anlieferung:



---

Benodigd gereedschap: teflondraad  
Required tools: thread seal tape  
Outils requis: bande de joint de fil de téflon  
Erforderliche Werkzeuge: Teflonband

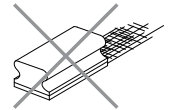


---

Tijdens de installatie moet men voorkomen dat het oppervlak van het product beschadigd raakt door het te raken met andere harde voorwerpen. De kraan zuiver maken met een zacht doekje, nooit met chloor noch met een schuurspons.



During installation one has to prevent damaging the surface of the product due to hitting it with other hard objects. Clean the tap with a soft fabric, never with chlorine nor a scouring pad.



Pendant l'installation préservez la surface du produit de tout choc. Utilisez seulement un tissu doux pour nettoyer les robinets, n'utilisez pas de chlore ni de produits abrasifs.

Während der Installation muss man Beschädigung verhindern der Oberfläche des Produktes, das zur Platzierung der harten Gegenstände gegen das Produkt. Verwenden Sie nur weiches Gewebe, um die Wasserhähne zu reinigen, sollten keine Chlor oder Topfreiniger zur Reinigung verwendet werden.



---

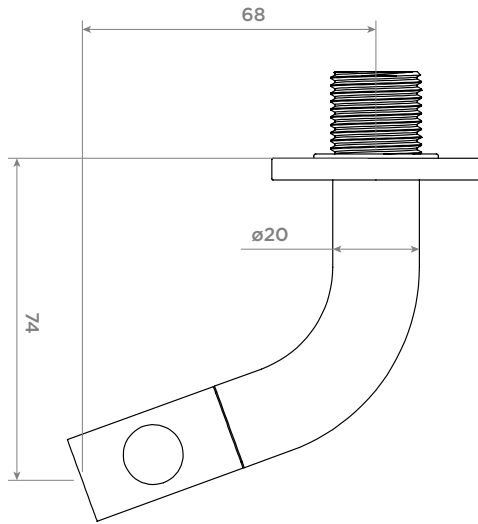
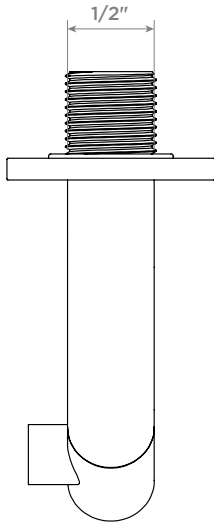
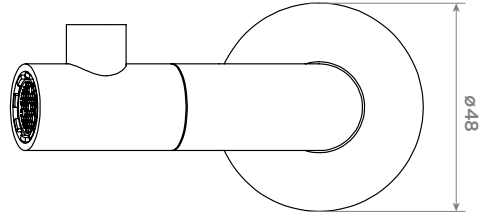
Gebruiksaanwijzingen:  
Zie ook de onderhoudsaanwijzingen op [www.clou.nl](http://www.clou.nl)

User's instructions:  
See also the maintenance guides at [www.clou.nl](http://www.clou.nl)

Instructions d'utilisation:  
Consultez également les instructions de nettoyage sur [www.clou.nl](http://www.clou.nl)

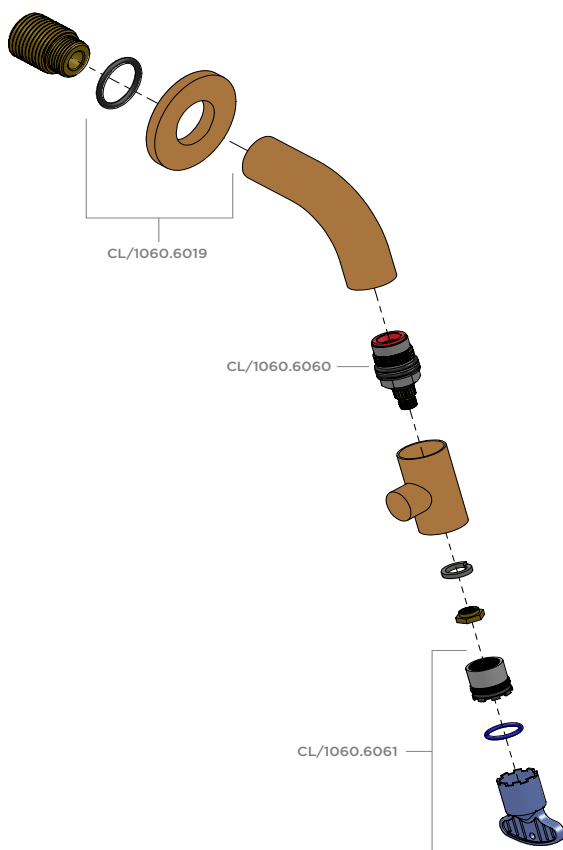
Gebrauchsanweisungen:  
Sehen Sie auch die Wartungsanweisungen am [www.clou.nl](http://www.clou.nl)

**clou**



---

Reserve onderdelen:  
Spare parts:  
Pièces de rechange:  
Ersatzteile:



---

Een water reducerende perlator is ook verkrijgbaar. Deze reduceert het volume van 11 liter per minuut naar 3,8 liter per minuut. Deze perlator heeft artikelnummer: CL/1060.6074

A water reducing aerator is also available. This reduces the volume from 11 liters per minute to 3,8 liters per minute. This aerator has article number: CL/1060.6074

Un aérateur réducteur d'eau est également disponible. Il réduit le volume de 11 litres par minute à 3,8 litres par minute. Cet aérateur a le numéro d'article: CL/1060.6074

Ein wasserreduzierender Belüfter ist ebenfalls erhältlich. Dies reduziert das Volumen von 11 Litern pro Minute auf 3,8 Liter pro Minute. Dieser Belüfter hat die Artikelnummer: CL/1060.6074

**clou**

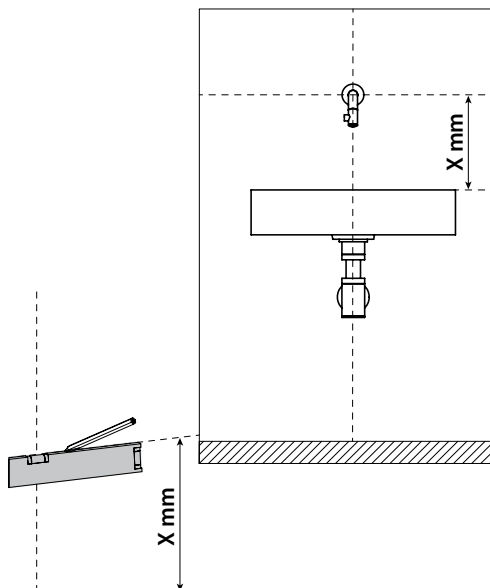
# 1

Duidt met potlood en waterpas de gewenste hoogte X vanaf de wastafel aan. (aangeraden: X = 150 mm)

Mark with pencil and level the preferred height X from the washbasin. (recommended: X = 150 mm)

Marquer avec un crayon et au niveau la hauteur souhaitée X du lavabo. (recommandé : X = 150 mm)

Markieren Sie mit einem Bleistift und mithilfe der Wasserwaage die gewünschte Höhe X vom Waschtisch. (Empfohlener Wert: X = 150 mm)



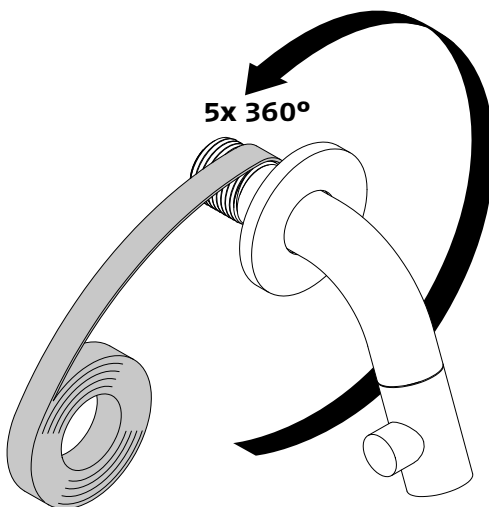
# 2

Wikkel de teflondraad 5x volledig om de schroefdraad.

Wrap the thread seal tape 5x completely around the thread.

Enroulez le bande de joint 5x tout autour du filetage.

Wickeln Sie das Teflonband 5x um das Schraubengewinde.



---

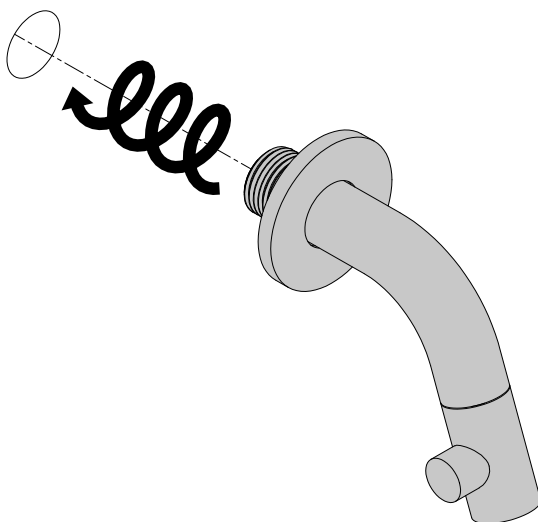
### 3

Draai de volledige kraan in de muur.  
Controleer of hij horizontaal is bevestigd.

Turn the complete tap into the wall.  
Check if it's hanging horizontally.

Tournez le robinet entière dans le mur.  
Vérifiez s'il est accroché horizontalement.

Drehen Sie die Kaltwasserarmatur vollständig in die Wand. Kontrollieren Sie ob es horizontal hängt.



---

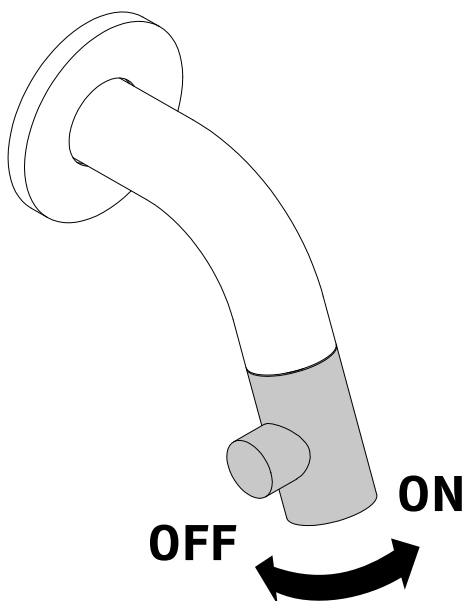
### 4

Controleer de kraan op lekkages.

Check the tap for any leaks.

Contrôlez le robinet sur la présence de fuites.

Kontrollieren Sie ob die Armatur richtig montiert ist und nicht undicht ist.







---

---

**clou**



---

# Clou. Bath findings.

---

Clou bv  
Thermiekstraat 1  
NL-6361 HB Nuth  
T +31 (0)45 524 56 56  
info@clou.nl

**[www.clou.nl](http://www.clou.nl)**

Looking for inspiration?



**clou**